



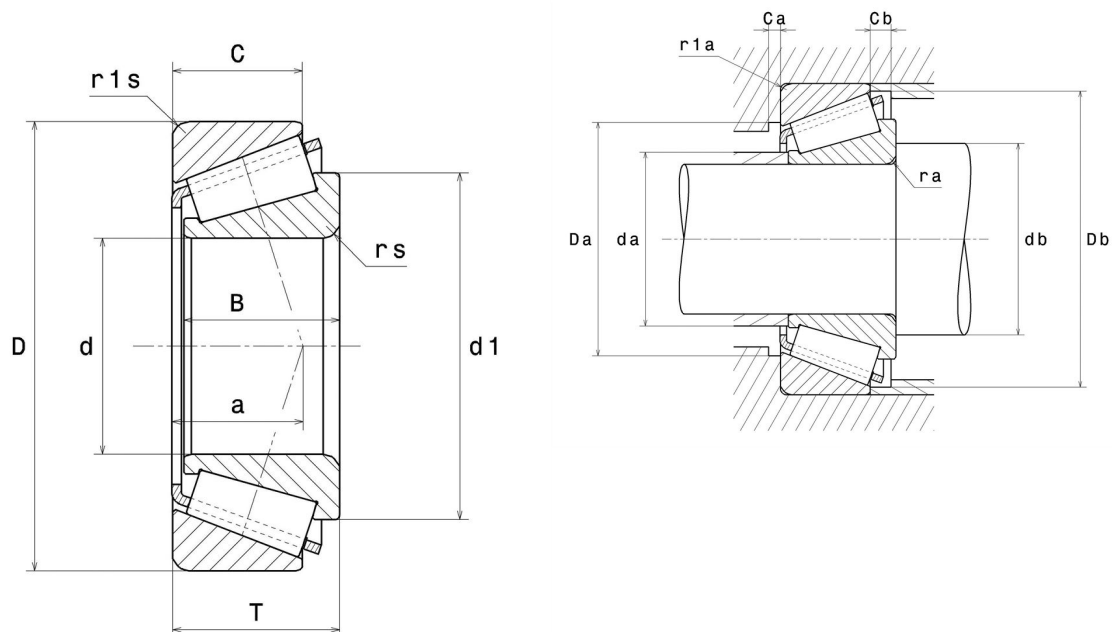
Technische Daten

4T-4580/4535

Einreihige Kegelrollenlager

Kegelrollenlager,
Blechkäfig

Anzeigen



Technische Eigenschaften

d	50,8 mm
D	104,78 mm
B	40,16 mm
C	33,34 mm
T	39,69 mm
a	27,4 mm
rs min	3,56 mm
r1s min	3,3 mm
e	0,34
Y2	1,79
Y0	0,98
Masse	1,62 kg
Marke	NTN

Produktleistung

Dynamische Tragzahl, C	151 kN
Lebensdauerkoeffizient, A2	1,4
Statische Tragzahl, C0	212 kN
Nlim (Öl)	4.800 Tr/min
Nlim (Fett)	3.600 Tr/min
Min Betriebstemperatur, Tmin	-40 °C
Max Betriebstemperatur, Tmax	120 °C

Definitionsempfehlungen der Umgebungsteile

ra max	3,5 mm
r1a max	3,3 mm

Berechnungskoeffizienten

Dynamisch äquivalente Belastung

$$P = X.Fr + Y.Fa$$

Fa / Fr ≤ e		Fa / Fr > e	
X	Y	X	Y
1	0	0.4	Y2

Statisch äquivalente Belastung

$$Po = Xo.Fr + Yo.Fa$$

X ₀	Y ₀
0.5	Y0

Wenn $Po \leq Fr$, dann $Po = Fr$

Werte für e, Y2 und Y0 sind in obiger Tabelle.