



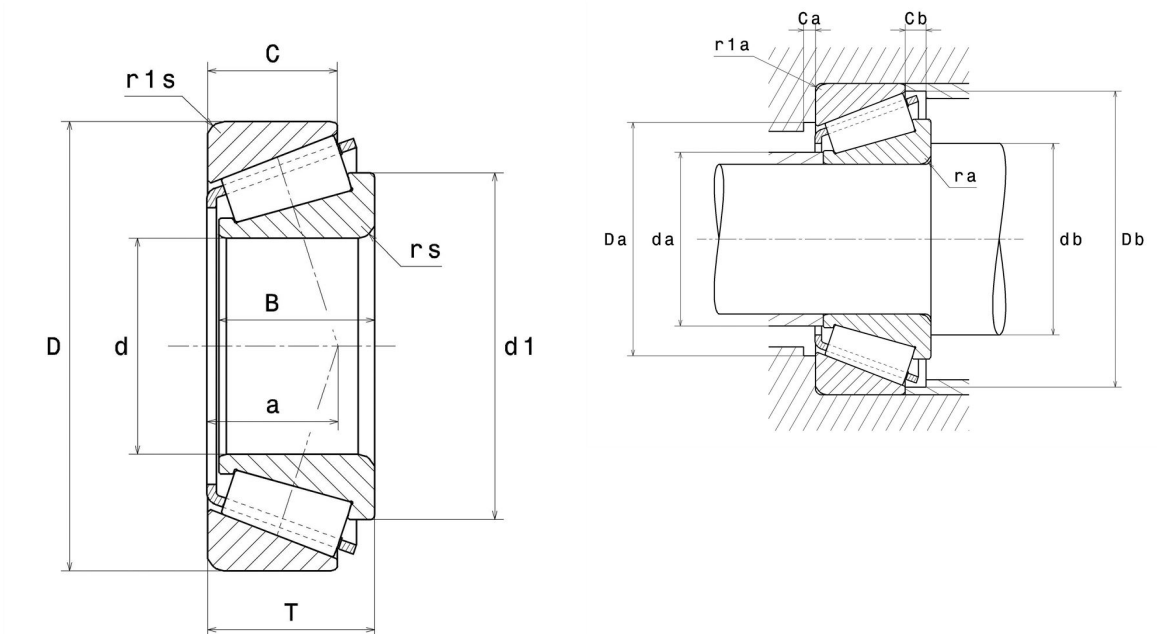
Technische Daten

4T-42687/42620

Einreihige Kegelrollenlager

Kegelrollenlager,
Blechkäfig

Anzeigen



Technische Eigenschaften

d	76,2 mm
D	127 mm
B	31 mm
C	22,22 mm
T	30,16 mm
d1	102 mm
a	27,36 mm
rs min	3,5 mm
r1s min	3,3 mm
e	0,42
Y2	1,43
Y0	0,79
Masse	1,46 kg
Marke	NTN

Produktleistung

Dynamische Tragzahl, C	135 kN
Lebensdauerkoeffizient, A2	1,4
Statische Tragzahl, C0	194 kN
Ermüdungsgrenzbelastung, Cu	23,5 kN
Nlim (Öl)	3.700 Tr/min
Nlim (Fett)	2.800 Tr/min
Min Betriebstemperatur, Tmin	-40 °C
Max Betriebstemperatur, Tmax	120 °C
Käfig charakteristische Frequenz, FTF	0,44 Hz
Wälzkörper charakteristische Frequenz, BPFO	8,47 Hz
Außenring charakteristische Frequenz, BPFO	10,21 Hz
Innenring charakteristische Frequenz, BPFI	12,79 Hz

Definitionsempfehlungen der Umgebungsteile

ra max	3,5 mm
r1a max	3,3 mm

Berechnungskoeffizienten

Dynamisch äquivalente Belastung

$$P = X.F_r + Y.F_a$$

$F_a / F_r \leq e$		$F_a / F_r > e$	
X	Y	X	Y
1	0	0.4	Y2

Statisch äquivalente Belastung

$$P_0 = X_0.F_r + Y_0.F_a$$

X_0	Y_0
0.5	Y0

Wenn $P_0 \leq F_r$, dann $P_0 = F_r$

Werte für e, Y2 und Y0 sind in obiger Tabelle.