



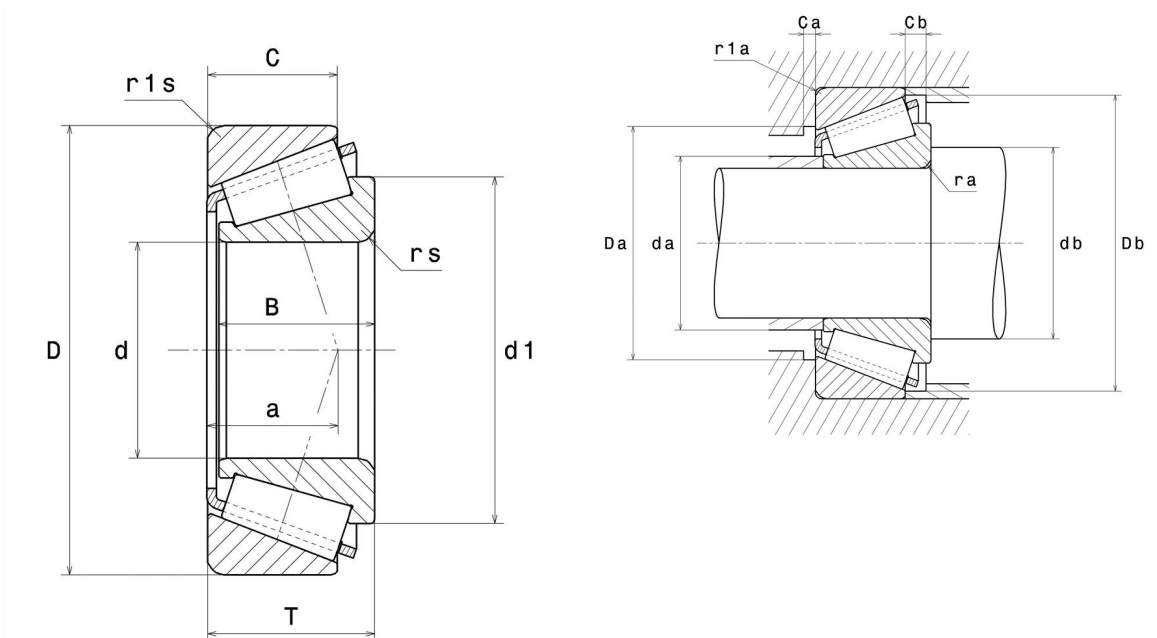
Technische Daten

4T-42350/42584

Einreihige Kegelrollenlager

Kegelrollenlager,
Blechkäfig

Anzeigen



Technische Eigenschaften

d	88,9 mm
D	148,43 mm
B	28,97 mm
C	21,43 mm
T	28,58 mm
d1	122,4 mm
a	31,58 mm
e	0,49
Y2	1,22
Y0	0,67
Masse	1,96 kg
Marke	NTN

Produktleistung

Dynamische Tragzahl, C	138 kN
Lebensdauerkoeffizient, A2	1,4
Statische Tragzahl, C0	215 kN
Ermüdungsgrenzbelastung, Cu	24,7 kN
Nlim (Öl)	3.100 Tr/min
Nlim (Fett)	2.300 Tr/min
Min Betriebstemperatur, Tmin	-40 °C
Max Betriebstemperatur, Tmax	120 °C
Käfig charakteristische Frequenz, FTF	0,45 Hz
Wälzkörper charakteristische Frequenz, BPFO	10,26 Hz
Außenring charakteristische Frequenz, BPFO	11,81 Hz
Innenring charakteristische Frequenz, BPFI	14,19 Hz

Definitionsempfehlungen der Umgebungsteile

ra max	3 mm
r1a max	3 mm

Berechnungskoeffizienten

Dynamisch äquivalente Belastung

$$P = X \cdot Fr + Y \cdot Fa$$

$Fa / Fr \leq e$		$Fa / Fr > e$	
X	Y	X	Y
1	0	0.4	Y2

Statisch äquivalente Belastung

$$Po = Xo \cdot Fr + Yo \cdot Fa$$

Xo	Yo
0.5	Y0

Wenn $Po \leq Fr$, dann $Po = Fr$

Werte für e, Y2 und Y0 sind in obiger Tabelle.