



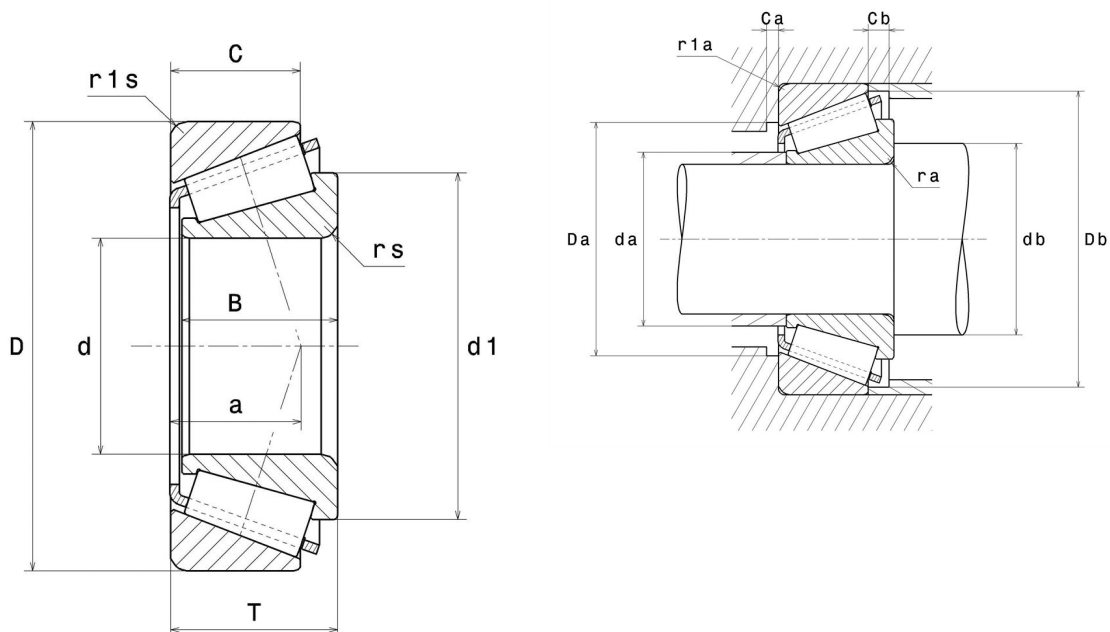
Technische Daten

4T-39581/39520

Einreihige Kegelrollenlager

Kegelrollenlager,
Blechkäfig

Anzeigen



Technische Eigenschaften

d	57,15 mm
D	112,71 mm
B	30,16 mm
C	23,81 mm
T	30,16 mm
d1	89 mm
a	23,56 mm
e	0,34
Y2	1,77
Y0	0,97
Masse	1,4 kg
Marke	NTN

Produktleistung

Dynamische Tragzahl, C	138 kN
Lebensdauerkoeffizient, A2	1,4
Statische Tragzahl, C0	195 kN
Ermüdungsgrenzbelastung, Cu	23,8 kN
Nlim (Öl)	4.200 Tr/min
Nlim (Fett)	3.200 Tr/min
Min Betriebstemperatur, Tmin	-40 °C
Max Betriebstemperatur, Tmax	120 °C
Käfig charakteristische Frequenz, FTF	0,44 Hz
Wälzkörper charakteristische Frequenz, BPFO	7,58 Hz
Außenring charakteristische Frequenz, BPFO	9,17 Hz
Innenring charakteristische Frequenz, BPFI	11,83 Hz

Definitionsempfehlungen der Umgebungsteile

ra max	8 mm
r1a max	3,3 mm

Berechnungskoeffizienten

Dynamisch äquivalente Belastung

$$P = X \cdot Fr + Y \cdot Fa$$

$Fa / Fr \leq e$		$Fa / Fr > e$	
X	Y	X	Y
1	0	0.4	Y2

Statisch äquivalente Belastung

$$Po = Xo \cdot Fr + Yo \cdot Fa$$

Xo	Yo
0.5	Yo

Wenn $Po \leq Fr$, dann $Po = Fr$

Werte für e, Y2 und Yo sind in obiger Tabelle.