



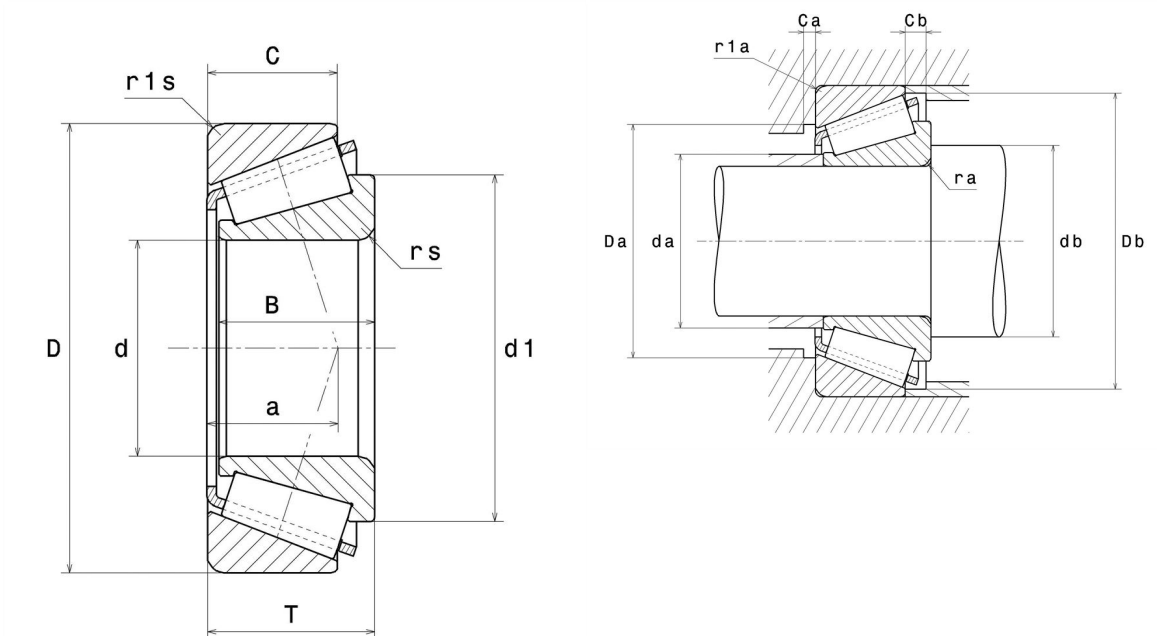
Technische Daten

4T-365/362

Einreihige Kegelrollenlager

Kegelrollenlager,
Blechkäfig

Anzeigen



Technische Eigenschaften

d	50 mm
D	88,9 mm
B	22,22 mm
C	16,51 mm
T	20,64 mm
d1	67 mm
a	16,64 mm
e	0,32
Y2	1,88
Y0	1,03
Masse	0,53 kg
Marke	NTN

Produktleistung

Dynamische Tragzahl, C	76,5 kN
Lebensdauerkoeffizient, A2	1,4
Statische Tragzahl, C0	90,5 kN
Ermüdungsgrenzbelastung, Cu	11 kN
Nlim (Öl)	5.500 Tr/min
Nlim (Fett)	4.100 Tr/min
Min Betriebstemperatur, Tmin	-40 °C
Max Betriebstemperatur, Tmax	120 °C
Käfig charakteristische Frequenz, FTF	0,43 Hz
Wälzkörper charakteristische Frequenz, BPFO	6,5 Hz
Außenring charakteristische Frequenz, BPFO	7,68 Hz
Innenring charakteristische Frequenz, BPFI	10,32 Hz

Definitionsempfehlungen der Umgebungsteile

ra max	2 mm
r1a max	1,3 mm

Berechnungskoeffizienten

Dynamisch äquivalente Belastung

$$P = X \cdot Fr + Y \cdot Fa$$

$Fa / Fr \leq e$		$Fa / Fr > e$	
X	Y	X	Y
1	0	0.4	Y2

Statisch äquivalente Belastung

$$Po = Xo \cdot Fr + Yo \cdot Fa$$

Xo	Yo
0.5	Y0

Wenn $Po \leq Fr$, dann $Po = Fr$

Werte für e, Y2 und Y0 sind in obiger Tabelle.