



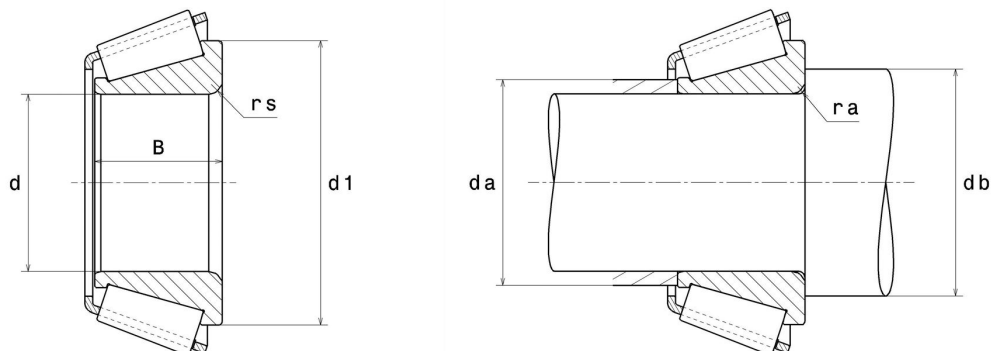
Technische Daten

4T-365

Einreihige Kegelrollenlager

Einheit aus Innenring, Rollensatz und Käfig,
Blechkäfig

Anzeigen



Technische Eigenschaften

d	50 mm
B	22,22 mm
d1	67 mm
e	0,32
Y2	1,88
Y0	1,03
Marke	NTN

Produktleistung

Dynamische Tragzahl, C	76,5 kN
Lebensdauerkoeffizient, A2	1,4
Statische Tragzahl, C0	90,5 kN
Ermüdungsgrenzbelastung, Cu	11 kN
Nlim (Öl)	5.500 Tr/min
Nlim (Fett)	4.100 Tr/min
Min Betriebstemperatur, Tmin	-40 °C
Max Betriebstemperatur, Tmax	120 °C
Käfig charakteristische Frequenz, FTF	0,43 Hz
Wälzkörper charakteristische Frequenz, BPFO	6,5 Hz
Außenring charakteristische Frequenz, BPFO	7,68 Hz
Innenring charakteristische Frequenz, BPFI	10,32 Hz

Definitionsempfehlungen der Umgebungsteile

ra max

2 mm

Berechnungskoeffizienten

Dynamisch äquivalente Belastung

$$P = X \cdot Fr + Y \cdot Fa$$

Fa / Fr ≤ e		Fa / Fr > e	
X	Y	X	Y
1	0	0.4	Y2

Statisch äquivalente Belastung

$$Po = Xo \cdot Fr + Yo \cdot Fa$$

Xo	Yo
0.5	Yo

Wenn $Po < Fr$, dann $Po = Fr$

Werte für e, Y2 und Yo sind in obiger Tabelle.