



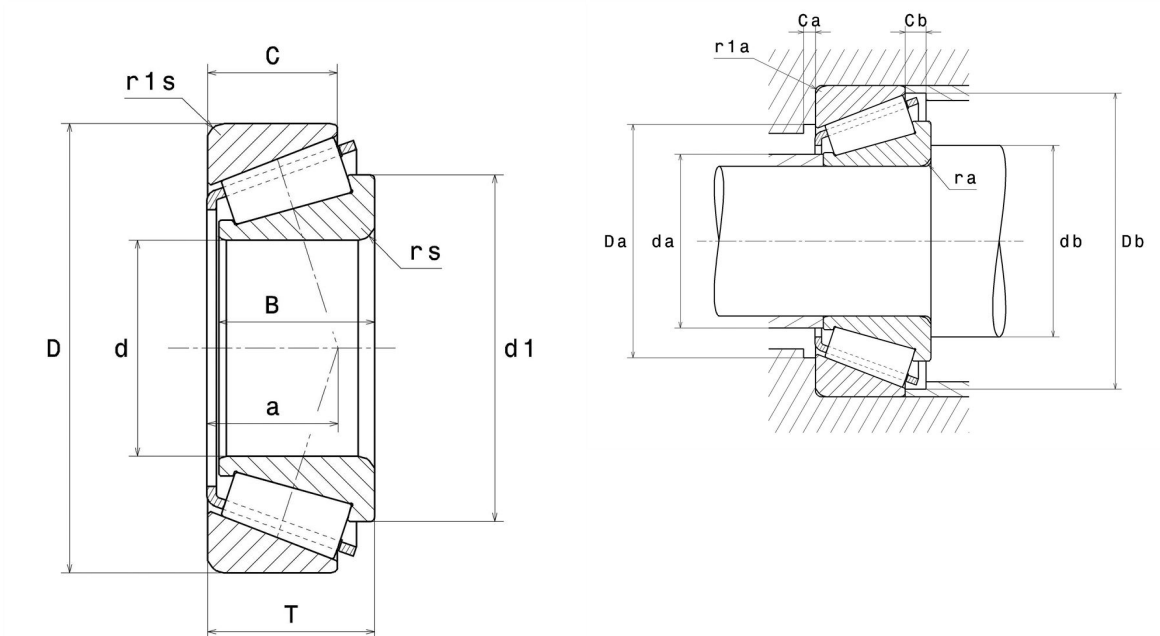
Technische Daten

4T-33115

Einreihige Kegelrollenlager

Kegelrollenlager,
Blechkäfig

Anzeigen



Technische Eigenschaften

d	75 mm
D	125 mm
B	37 mm
C	29 mm
T	37 mm
a	29 mm
rs min	2 mm
r1s min	1,5 mm
e	0,4
Y2	1,51
Y0	0,83
Masse	1,74 kg
Referenz gemäß ISO355	T3DE075
Marke	NTN

Produktleistung

Dynamische Tragzahl, C	170 kN
Lebensdauerkoeffizient, A2	1,4
Statische Tragzahl, C0	252 kN
Nlim (Öl)	3.800 Tr/min
Nlim (Fett)	2.900 Tr/min
Min Betriebstemperatur, Tmin	-40 °C
Max Betriebstemperatur, Tmax	120 °C
Käfig charakteristische Frequenz, FTF	0,44 Hz
Wälzkörper charakteristische Frequenz, BPFO	8,03 Hz
Außenring charakteristische Frequenz, BPFO	9,7 Hz
Innenring charakteristische Frequenz, BPFI	12,3 Hz

Definitionsempfehlungen der Umgebungsteile

da max	85 mm
db min	84 mm
Da min	106 mm
Da max	116,5 mm
Db min	121,5 mm
ra max	2 mm
r1a max	1,5 mm

Berechnungskoeffizienten

Dynamisch äquivalente Belastung

$$P = X \cdot Fr + Y \cdot Fa$$

$Fa / Fr \leq e$		$Fa / Fr > e$	
X	Y	X	Y
1	0	0.4	Y2

Statisch äquivalente Belastung

$$Po = Xo \cdot Fr + Yo \cdot Fa$$

Xo	Yo
0.5	Y0

Wenn $Po \leq Fr$, dann $Po = Fr$

Werte für e, Y2 und Y0 sind in obiger Tabelle.