



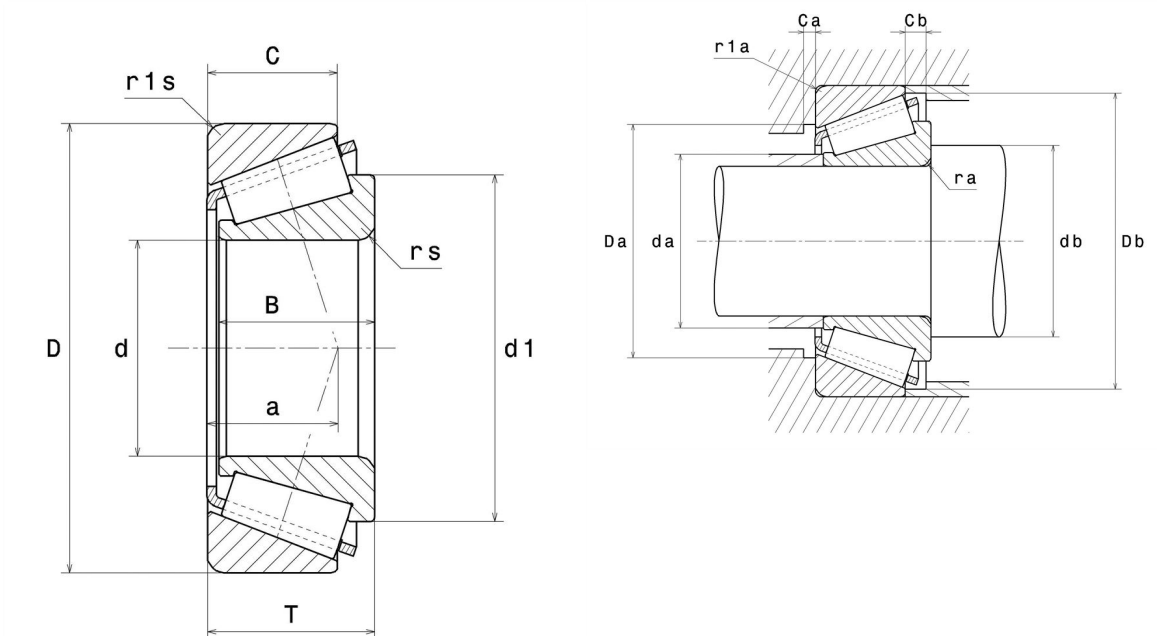
Technische Daten

4T-33113

Einreihige Kegelrollenlager

Kegelrollenlager,
Blechkäfig

Anzeigen



Technische Eigenschaften

d	65 mm
D	110 mm
B	34 mm
C	26,5 mm
T	34 mm
d1	88,5 mm
a	26 mm
rs min	1,5 mm
r1s min	1,5 mm
e	0,39
Y2	1,55
Y0	0,85
Masse	1,28 kg
Referenz gemäß ISO355	T3DE065
Marke	NTN

Produktleistung

Dynamische Tragzahl, C	144 kN
Lebensdauerkoeffizient, A2	1,4
Statische Tragzahl, C0	211 kN
Ermüdungsgrenzbelastung, Cu	25,7 kN
Nlim (Öl)	4.400 Tr/min
Nlim (Fett)	3.300 Tr/min
Min Betriebstemperatur, Tmin	-40 °C
Max Betriebstemperatur, Tmax	120 °C
Käfig charakteristische Frequenz, FTF	0,44 Hz
Wälzkörper charakteristische Frequenz, BPFO	7,8 Hz
Außenring charakteristische Frequenz, BPFO	9,66 Hz
Innenring charakteristische Frequenz, BPFI	12,34 Hz

Definitionsempfehlungen der Umgebungsteile

da max	73 mm
db min	73,5 mm
Da min	96 mm
Da max	101,5 mm
Db min	106 mm
Ca min	6 mm
Cb min	7,5 mm
ra max	1,5 mm
r1a max	1,5 mm

Dynamisch äquivalente Belastung

$$P = X \cdot Fr + Y \cdot Fa$$

$Fa / Fr \leq e$		$Fa / Fr > e$	
X	Y	X	Y
1	0	0.4	Y2

Statisch äquivalente Belastung

$$Po = Xo \cdot Fr + Yo \cdot Fa$$

X_0	Y_0
0.5	Y0

Wenn $Po < Fr$, dann $Po = Fr$

Werte für e, Y2 und Y0 sind in obiger Tabelle.