



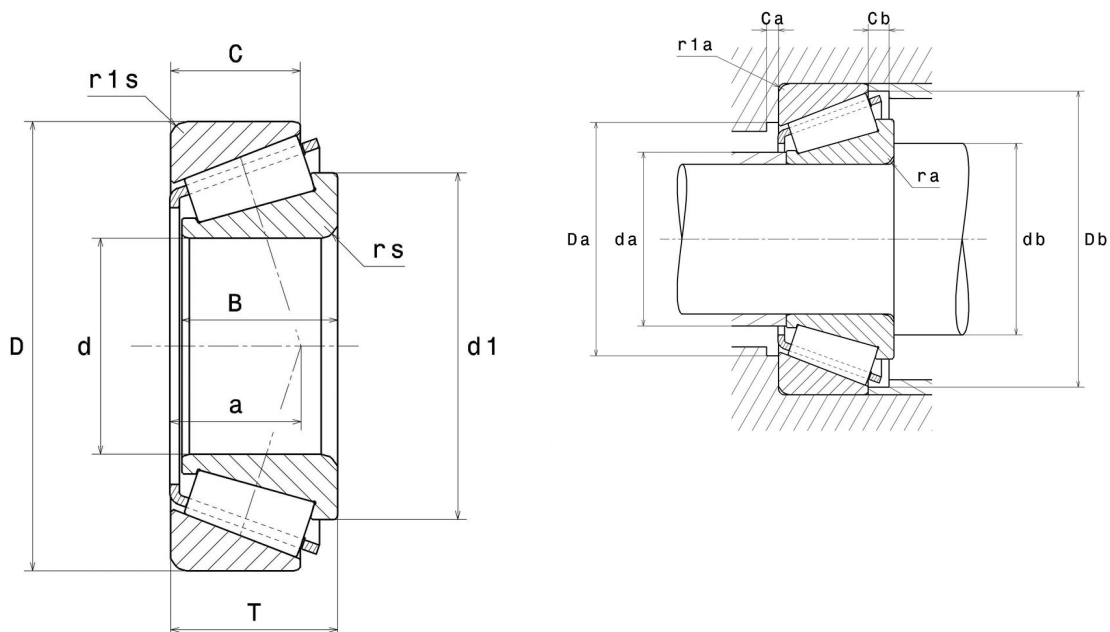
Technische Daten

4T-32306

Einreihige Kegelrollenlager

Kegelrollenlager,
Blechkäfig

Anzeigen



Technische Eigenschaften

d	30 mm
D	72 mm
B	27 mm
C	23 mm
T	28,75 mm
d1	49,5 mm
a	18,5 mm
rs min	1,5 mm
r1s min	1,5 mm
e	0,31
Y2	1,9
Y0	1,05
Masse	0,58 kg
Referenz gemäß ISO355	T2FD030
Marke	NTN

Produktleistung

Dynamische Tragzahl, C	81 kN
Lebensdauerkoeffizient, A2	1,4
Statische Tragzahl, C0	90 kN
Ermüdungsgrenzbelastung, Cu	11 kN
Nlim (Öl)	7.600 Tr/min
Nlim (Fett)	5.700 Tr/min
Min Betriebstemperatur, Tmin	-40 °C
Max Betriebstemperatur, Tmax	120 °C
Käfig charakteristische Frequenz, FTF	0,4 Hz
Wälzkörper charakteristische Frequenz, BPFO	4,71 Hz
Außenring charakteristische Frequenz, BPFO	5,6 Hz
Innenring charakteristische Frequenz, BPFI	8,4 Hz

Definitionsempfehlungen der Umgebungsteile

da max	38 mm
db min	38,5 mm
Da min	59 mm
Da max	63,5 mm
Db min	66 mm
Ca min	3 mm
Cb min	5,5 mm
ra max	1,5 mm
r1a max	1,5 mm

Dynamisch äquivalente Belastung

$$P = X \cdot Fr + Y \cdot Fa$$

$Fa / Fr \leq e$		$Fa / Fr > e$	
X	Y	X	Y
1	0	0.4	Y2

Statisch äquivalente Belastung

$$Po = Xo \cdot Fr + Yo \cdot Fa$$

X_0	Y_0
0.5	Y0

Wenn $Po < Fr$, dann $Po = Fr$

Werte für e, Y2 und Y0 sind in obiger Tabelle.