



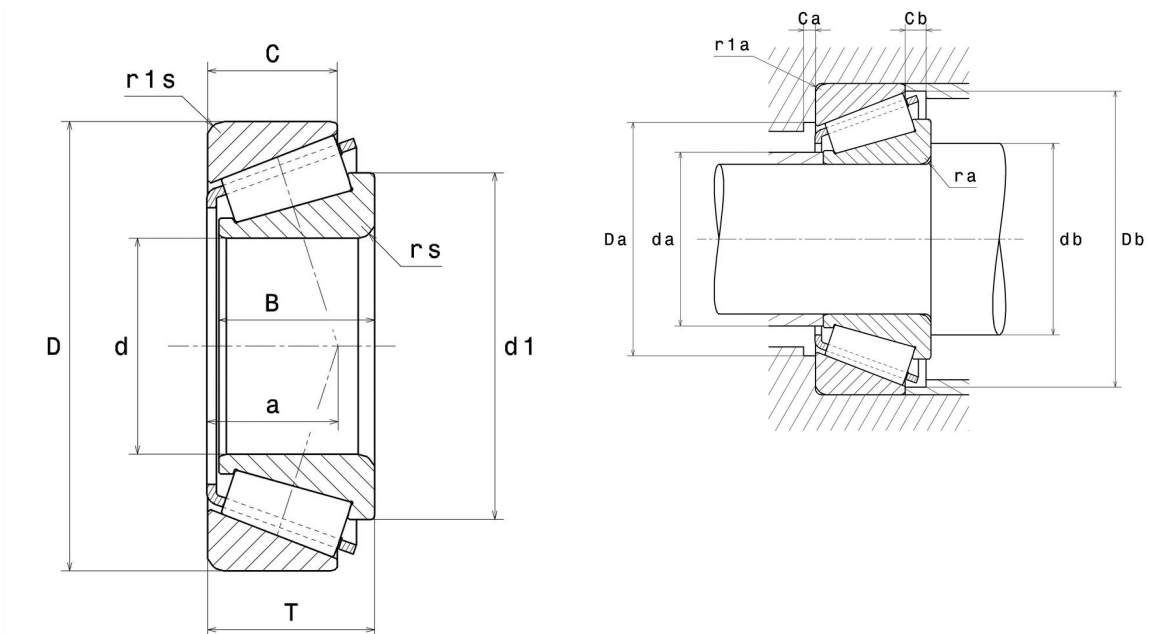
Technische Daten

4T-32219

Einreihige Kegelrollenlager

Kegelrollenlager,
Blechkäfig

Anzeigen



Technische Eigenschaften

d	95 mm
D	170 mm
B	43 mm
C	37 mm
T	45,5 mm
d1	130 mm
a	39 mm
rs min	3 mm
r1s min	2,5 mm
e	0,42
Y2	1,43
Y0	0,79
Masse	4,3 kg
Referenz gemäß ISO355	T3FC095
Marke	NTN

Produktleistung

Dynamische Tragzahl, C	299 kN
Lebensdauerkoeffizient, A2	1,4
Statische Tragzahl, C0	415 kN
Ermüdungsgrenzbelastung, Cu	46,6 kN
Nlim (Öl)	2.800 Tr/min
Nlim (Fett)	2.100 Tr/min
Min Betriebstemperatur, Tmin	-40 °C
Max Betriebstemperatur, Tmax	120 °C
Käfig charakteristische Frequenz, FTF	0,43 Hz
Wälzkörper charakteristische Frequenz, BPFO	6,63 Hz
Außenring charakteristische Frequenz, BPFO	8,58 Hz
Innenring charakteristische Frequenz, BPFI	11,42 Hz

Definitionsempfehlungen der Umgebungsteile

da max	108 mm
db min	109 mm
Da min	145 mm
Da max	158 mm
Db min	161 mm
Ca min	5 mm
Cb min	8,5 mm
ra max	2,5 mm
r1a max	2 mm