



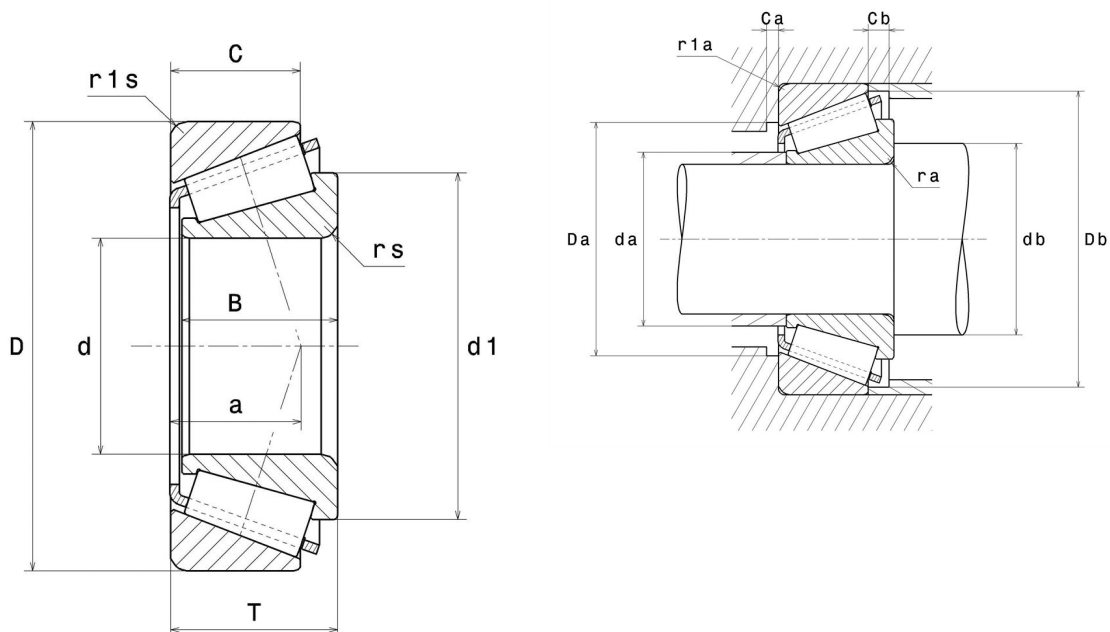
## Technische Daten

### 4T-32207C

Einreihige Kegelrollenlager

Kegelrollenlager,  
Blechkäfig

## Anzeigen



## Technische Eigenschaften

<b>d</b>	35 mm
<b>D</b>	72 mm
<b>B</b>	23 mm
<b>C</b>	19 mm
<b>T</b>	24,25 mm
<b>a</b>	21,5 mm
<b>rs min</b>	1,5 mm
<b>r1s min</b>	1,5 mm
<b>e</b>	0,58
<b>Y2</b>	1,03
<b>Y0</b>	0,57
<b>Masse</b>	0,46 kg
<b>Referenz gemäß ISO355</b>	T3DC035
<b>Marke</b>	NTN

## Produktleistung

<b>Dynamische Tragzahl, C</b>	68 kN
<b>Lebensdauerkoeffizient, A2</b>	1,4
<b>Statische Tragzahl, C0</b>	85,5 kN
<b>Ermüdungsgrenzbelastung, Cu</b>	10,4 kN
<b>Nlim (Öl)</b>	7.100 Tr/min
<b>Nlim (Fett)</b>	5.300 Tr/min
<b>Min Betriebstemperatur, Tmin</b>	-40 °C
<b>Max Betriebstemperatur, Tmax</b>	120 °C

## Definitionsempfehlungen der Umgebungsteile

<b>da max</b>	43,5 mm
<b>db min</b>	42 mm
<b>Da max</b>	63,5 mm
<b>Db min</b>	68 mm
<b>ra max</b>	1,5 mm
<b>r1a max</b>	1,5 mm

## Berechnungskoeffizienten

### Dynamisch äquivalente Belastung

$$P = X \cdot Fr + Y \cdot Fa$$

$Fa / Fr \leq e$		$Fa / Fr > e$	
X	Y	X	Y
1	0	0.4	Y2

### Statisch äquivalente Belastung

$$Po = Xo \cdot Fr + Yo \cdot Fa$$

$Xo$	$Yo$
0.5	Y0

Wenn  $Po \leq Fr$ , dann  $Po = Fr$

Werte für e, Y2 und Y0 sind in obiger Tabelle.