



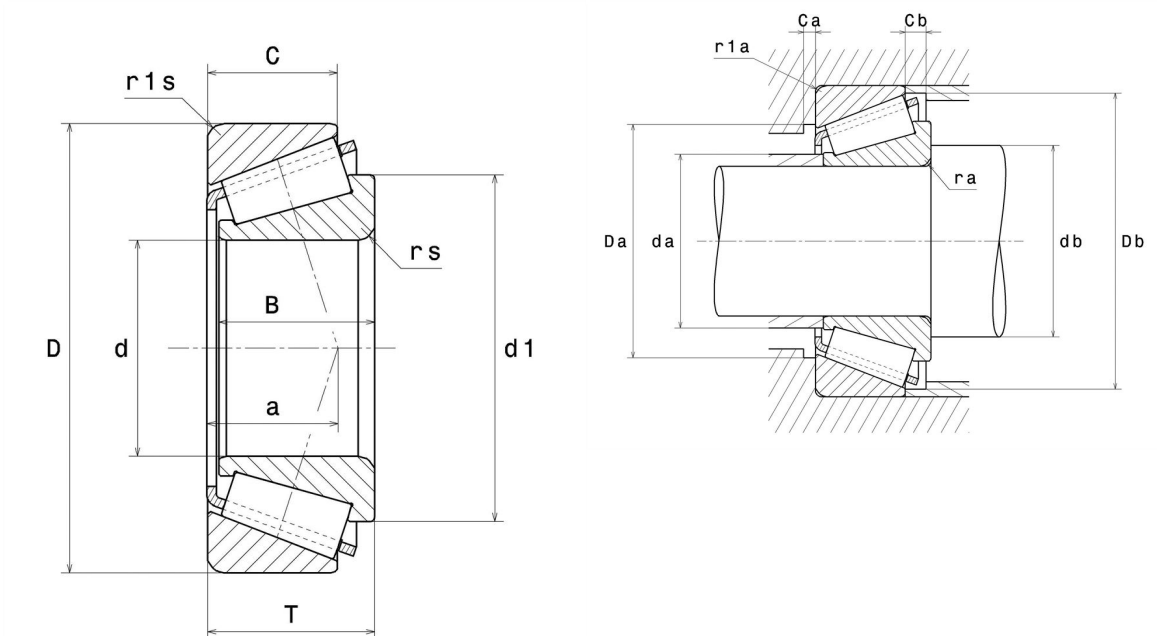
Technische Daten

4T-32203R

Einreihige Kegelrollenlager

Kegelrollenlager,
Blechkäfig

Anzeigen



Technische Eigenschaften

d	17 mm
D	40 mm
B	16 mm
C	14 mm
T	17,25 mm
d1	28,5 mm
a	11 mm
rs min	1 mm
r1s min	1 mm
e	0,35
Y2	1,74
Y0	0,96
Masse	0,1 kg
Marke	NTN

Produktleistung

Dynamische Tragzahl, C	26,2 kN
Lebensdauerkoeffizient, A2	1,4
Statische Tragzahl, C0	28,2 kN
Ermüdungsgrenzbelastung, Cu	3,45 kN
Nlim (Öl)	13.000 Tr/min
Nlim (Fett)	9.900 Tr/min
Min Betriebstemperatur, Tmin	-40 °C
Max Betriebstemperatur, Tmax	120 °C
Käfig charakteristische Frequenz, FTF	0,41 Hz
Wälzkörper charakteristische Frequenz, BPFO	5,28 Hz
Außenring charakteristische Frequenz, BPFO	6,16 Hz
Innenring charakteristische Frequenz, BPFI	8,84 Hz

Definitionsempfehlungen der Umgebungsteile

da max	22 mm
db min	22,5 mm
Da min	33 mm
Da max	34,5 mm
Db min	36,5 mm
Ca min	2 mm
Cb min	3 mm
ra max	1 mm
r1a max	1 mm

Dynamisch äquivalente Belastung

$$P = X \cdot Fr + Y \cdot Fa$$

$Fa / Fr \leq e$		$Fa / Fr > e$	
X	Y	X	Y
1	0	0.4	Y2

Statisch äquivalente Belastung

$$Po = Xo \cdot Fr + Yo \cdot Fa$$

X_0	Y_0
0.5	Y0

Wenn $Po < Fr$, dann $Po = Fr$

Werte für e, Y2 und Y0 sind in obiger Tabelle.