



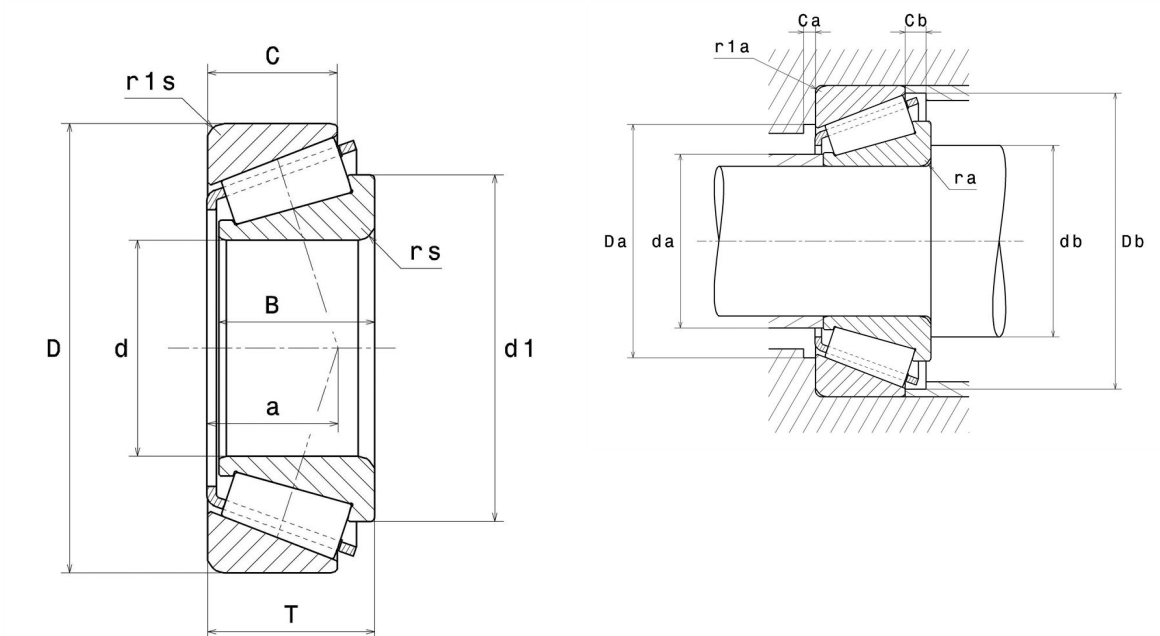
Technische Daten

4T-30313D

Einreihige Kegelrollenlager

Kegelrollenlager,
Blechkäfig

Anzeigen



Technische Eigenschaften

d	65 mm
D	140 mm
B	33 mm
C	23 mm
T	36 mm
d1	104 mm
a	44 mm
rs min	3 mm
r1s min	2,5 mm
e	0,83
Y2	0,73
Y0	0,4
Masse	2,42 kg
Referenz gemäß ISO355	T7GB065
Marke	NTN

Produktleistung

Dynamische Tragzahl, C	173 kN
Lebensdauerkoeffizient, A2	1,4
Statische Tragzahl, C0	204 kN
Ermüdungsgrenzbelastung, Cu	24,7 kN
Nlim (Öl)	3.300 Tr/min
Nlim (Fett)	2.500 Tr/min
Min Betriebstemperatur, Tmin	-40 °C
Max Betriebstemperatur, Tmax	120 °C
Käfig charakteristische Frequenz, FTF	0,42 Hz
Wälzkörper charakteristische Frequenz, BPFO	5,52 Hz
Außenring charakteristische Frequenz, BPFO	6,76 Hz
Innenring charakteristische Frequenz, BPFI	9,24 Hz

Definitionsempfehlungen der Umgebungsteile

da max	79 mm
db min	79 mm
Da min	111 mm
Da max	128 mm
Db min	133 mm
Ca min	4 mm
Cb min	13 mm
ra max	2,5 mm
r1a max	2 mm

Dynamisch äquivalente Belastung

$$P = X \cdot Fr + Y \cdot Fa$$

$Fa / Fr \leq e$		$Fa / Fr > e$	
X	Y	X	Y
1	0	0.4	Y2

Statisch äquivalente Belastung

$$Po = Xo \cdot Fr + Yo \cdot Fa$$

X_0	Y_0
0.5	Y0

Wenn $Po < Fr$, dann $Po = Fr$

Werte für e, Y2 und Y0 sind in obiger Tabelle.