



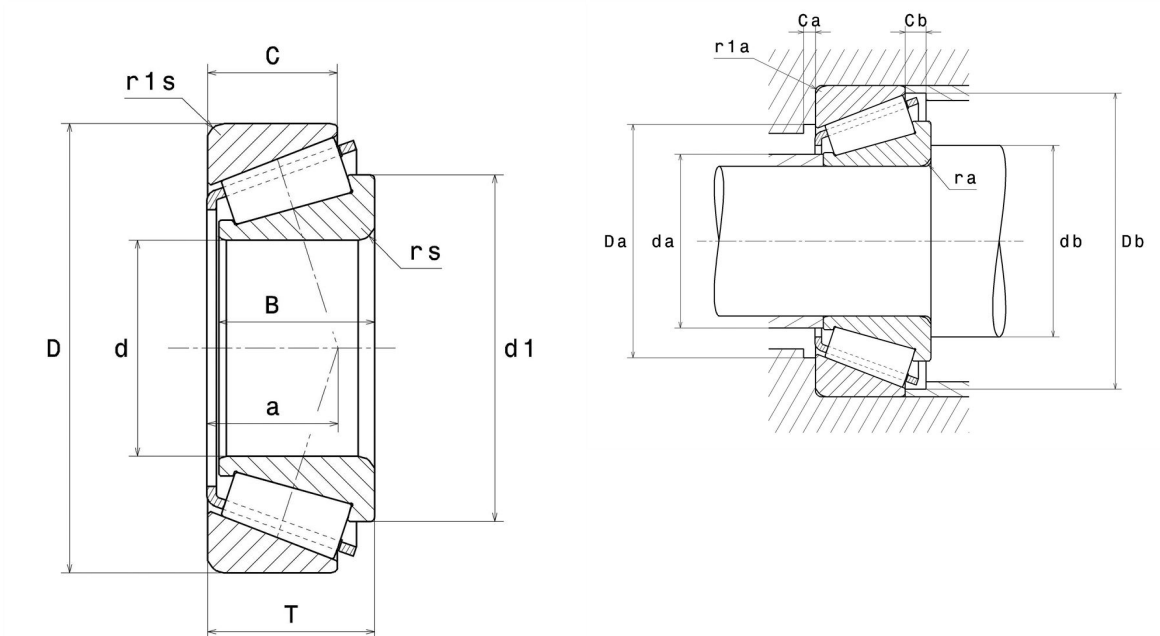
Technische Daten

4T-30309D

Einreihige Kegelrollenlager

Kegelrollenlager,
Blechkäfig

Anzeigen



Technische Eigenschaften

d	45 mm
D	100 mm
B	25 mm
C	18 mm
T	27,25 mm
d1	75 mm
a	32,5 mm
rs min	2 mm
r1s min	1,5 mm
e	0,83
Y2	0,73
Y0	0,4
Masse	0,96 kg
Referenz gemäß ISO355	T7FB045
Marke	NTN

Produktleistung

Dynamische Tragzahl, C	96 kN
Lebensdauerkoeffizient, A2	1,4
Statische Tragzahl, C0	109 kN
Ermüdungsgrenzbelastung, Cu	13,3 kN
Nlim (Öl)	4.600 Tr/min
Nlim (Fett)	3.500 Tr/min
Min Betriebstemperatur, Tmin	-40 °C
Max Betriebstemperatur, Tmax	120 °C
Käfig charakteristische Frequenz, FTF	0,42 Hz
Wälzkörper charakteristische Frequenz, BPFO	5,52 Hz
Außenring charakteristische Frequenz, BPFO	6,76 Hz
Innenring charakteristische Frequenz, BPFI	9,24 Hz

Definitionsempfehlungen der Umgebungsteile

da max	56 mm
db min	55 mm
Da min	79 mm
Da max	91,5 mm
Db min	96 mm
Ca min	3 mm
Cb min	9 mm
ra max	2 mm
r1a max	1,5 mm

Dynamisch äquivalente Belastung

$$P = X \cdot Fr + Y \cdot Fa$$

$Fa / Fr \leq e$		$Fa / Fr > e$	
X	Y	X	Y
1	0	0.4	Y2

Statisch äquivalente Belastung

$$Po = Xo \cdot Fr + Yo \cdot Fa$$

X_0	Y_0
0.5	Y0

Wenn $Po < Fr$, dann $Po = Fr$

Werte für e, Y2 und Y0 sind in obiger Tabelle.