



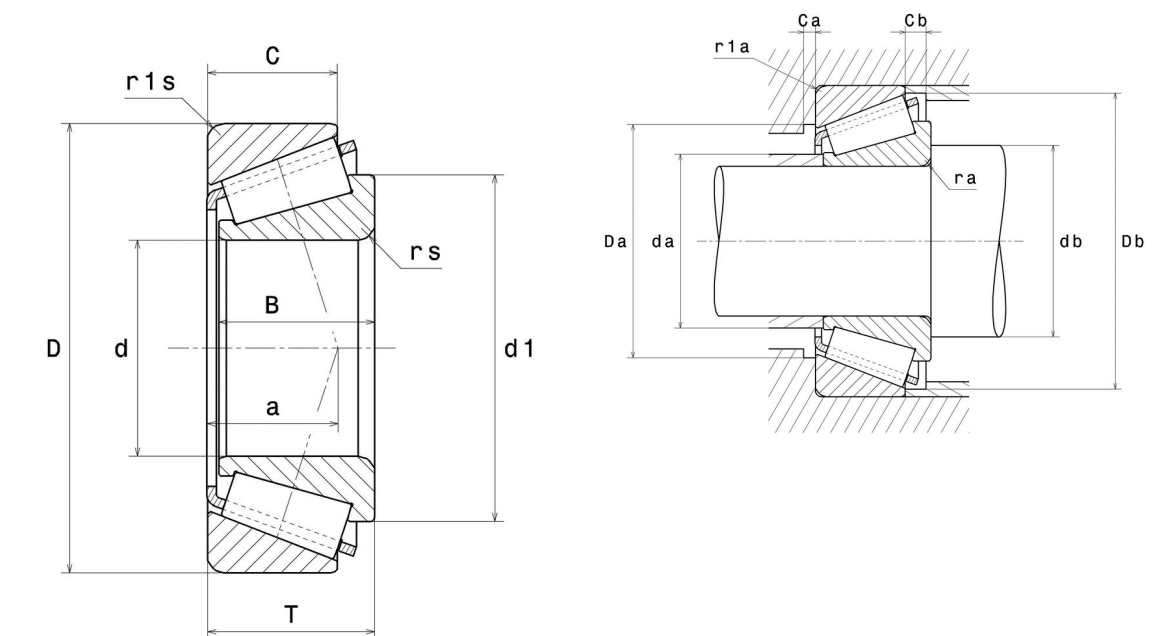
Technische Daten

4T-30305

Einreihige Kegelrollenlager

Kegelrollenlager,
Blechkäfig

Anzeigen



Technische Eigenschaften

| | |
|------------------------------|----------|
| d | 25 mm |
| D | 62 mm |
| B | 17 mm |
| C | 15 mm |
| T | 18,25 mm |
| d1 | 42 mm |
| a | 13 mm |
| rs min | 1,5 mm |
| r1s min | 1,5 mm |
| e | 0,3 |
| Y2 | 2 |
| Y0 | 1,1 |
| Masse | 0,27 kg |
| Referenz gemäß ISO355 | T2FB025 |
| Marke | NTN |

Produktleistung

| | |
|--|--------------|
| Dynamische Tragzahl, C | 48,5 kN |
| Lebensdauerkoeffizient, A2 | 1,4 |
| Statische Tragzahl, C0 | 47,5 kN |
| Ermüdungsgrenzbelastung, Cu | 5,8 kN |
| Nlim (Öl) | 8.900 Tr/min |
| Nlim (Fett) | 6.700 Tr/min |
| Min Betriebstemperatur, Tmin | -40 °C |
| Max Betriebstemperatur, Tmax | 120 °C |
| Käfig charakteristische Frequenz, FTF | 0,39 Hz |
| Wälzkörper charakteristische Frequenz, BPFO | 4,43 Hz |
| Außenring charakteristische Frequenz, BPFO | 5,12 Hz |
| Innenring charakteristische Frequenz, BPFI | 7,88 Hz |

Definitionsempfehlungen der Umgebungsteile

| | |
|----------------|---------|
| da max | 34 mm |
| db min | 33,5 mm |
| Da min | 52 mm |
| Da max | 53,5 mm |
| Db min | 57 mm |
| Ca min | 3 mm |
| Cb min | 3 mm |
| ra max | 1,5 mm |
| r1a max | 1,5 mm |

Dynamisch äquivalente Belastung

$$P = X \cdot Fr + Y \cdot Fa$$

| $Fa / Fr \leq e$ | | $Fa / Fr > e$ | |
|------------------|---|---------------|----|
| X | Y | X | Y |
| 1 | 0 | 0.4 | Y2 |

Statisch äquivalente Belastung

$$Po = Xo \cdot Fr + Yo \cdot Fa$$

| Xo | Yo |
|------|------|
| 0.5 | Y0 |

Wenn $Po < Fr$, dann $Po = Fr$

Werte für e, Y2 und Y0 sind in obiger Tabelle.