



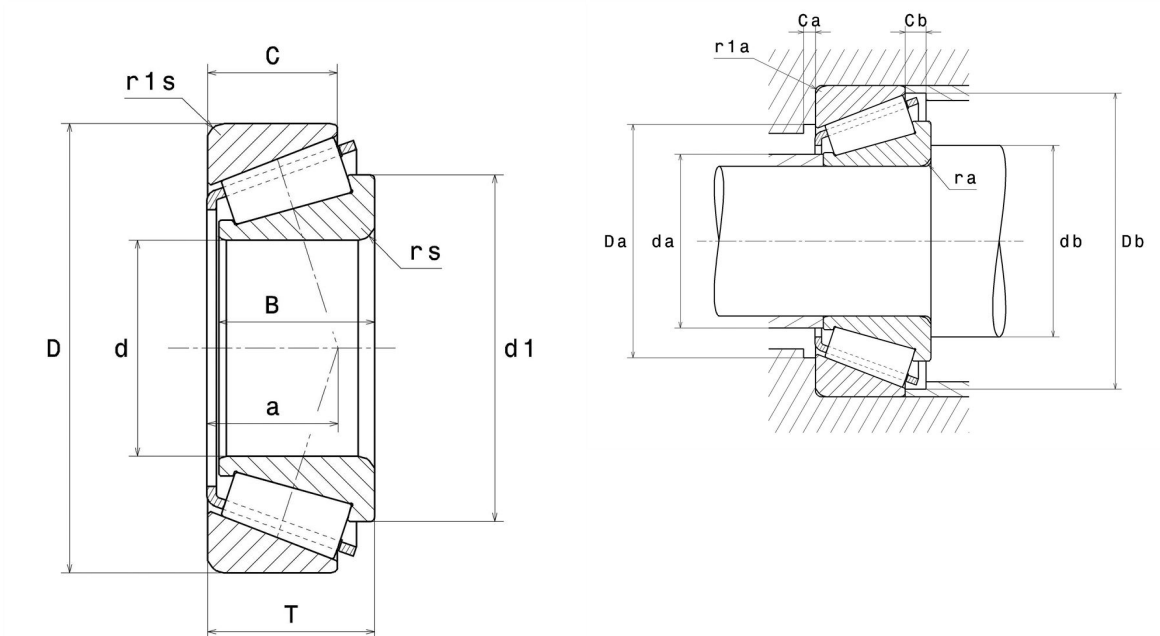
Technische Daten

4T-30208

Einreihige Kegelrollenlager

Kegelrollenlager,
Blechkäfig

Anzeigen



Technische Eigenschaften

d	40 mm
D	80 mm
B	18 mm
C	16 mm
T	19,75 mm
d1	58 mm
a	16,5 mm
rs min	1,5 mm
r1s min	1,5 mm
e	0,37
Y2	1,6
Y0	0,88
Masse	0,44 kg
Referenz gemäß ISO355	T3DB040
Marke	NTN

Produktleistung

Dynamische Tragzahl, C	61 kN
Lebensdauerkoeffizient, A2	1,4
Statische Tragzahl, C0	67 kN
Ermüdungsgrenzbelastung, Cu	8,2 kN
Nlim (Öl)	6.600 Tr/min
Nlim (Fett)	4.900 Tr/min
Min Betriebstemperatur, Tmin	-40 °C
Max Betriebstemperatur, Tmax	120 °C
Käfig charakteristische Frequenz, FTF	0,42 Hz
Wälzkörper charakteristische Frequenz, BPFO	5,82 Hz
Außenring charakteristische Frequenz, BPFO	7,12 Hz
Innenring charakteristische Frequenz, BPFI	9,88 Hz

Definitionsempfehlungen der Umgebungsteile

da max	49 mm
db min	48,5 mm
Da min	69 mm
Da max	71,5 mm
Db min	75 mm
Ca min	3 mm
Cb min	3,5 mm
ra max	1,5 mm
r1a max	1,5 mm

Dynamisch äquivalente Belastung

$$P = X \cdot Fr + Y \cdot Fa$$

$Fa / Fr \leq e$		$Fa / Fr > e$	
X	Y	X	Y
1	0	0.4	Y2

Statisch äquivalente Belastung

$$Po = Xo \cdot Fr + Yo \cdot Fa$$

Xo	Yo
0.5	Y0

Wenn $Po < Fr$, dann $Po = Fr$

Werte für e, Y2 und Y0 sind in obiger Tabelle.