



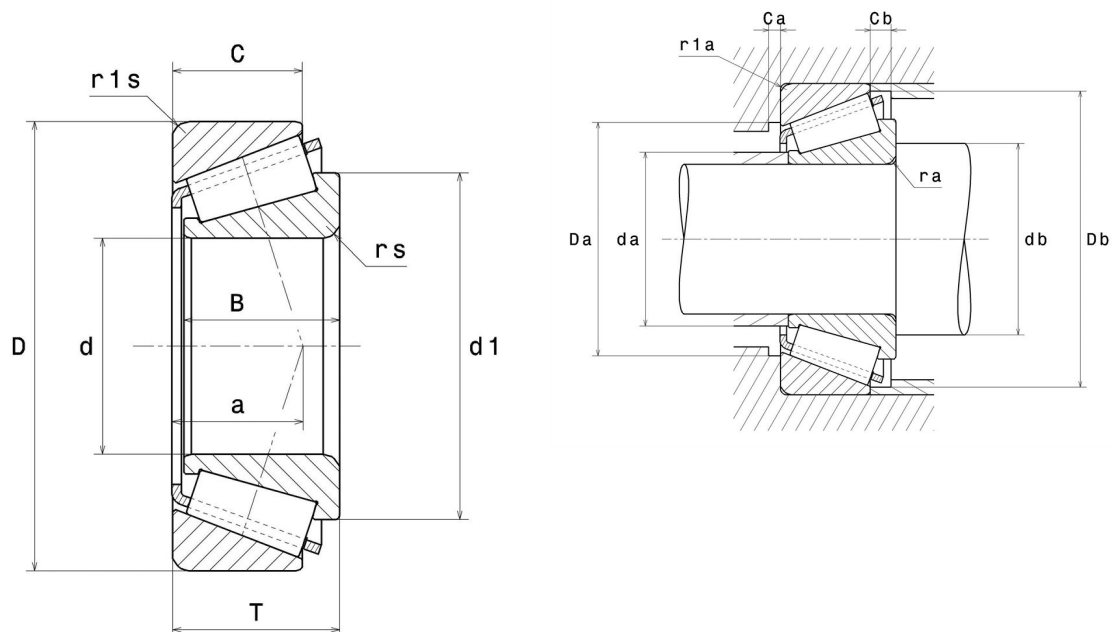
## Technische Daten

### 4T-30206

Einreihige Kegelrollenlager

Kegelrollenlager,  
Blechkäfig

## Anzeigen



## Technische Eigenschaften

<b>d</b>	30 mm
<b>D</b>	62 mm
<b>B</b>	16 mm
<b>C</b>	14 mm
<b>T</b>	17,25 mm
<b>d1</b>	45 mm
<b>a</b>	13,5 mm
<b>rs min</b>	1 mm
<b>r1s min</b>	1 mm
<b>e</b>	0,37
<b>Y2</b>	1,6
<b>Y0</b>	0,88
<b>Masse</b>	0,24 kg
<b>Referenz gemäß ISO355</b>	T3DB030
<b>Marke</b>	NTN

## Produktleistung

<b>Dynamische Tragzahl, C</b>	43,5 kN
<b>Lebensdauerkoeffizient, A2</b>	1,4
<b>Statische Tragzahl, C0</b>	48 kN
<b>Ermüdungsgrenzbelastung, Cu</b>	5,9 kN
<b>Nlim (Öl)</b>	8.400 Tr/min
<b>Nlim (Fett)</b>	6.300 Tr/min
<b>Min Betriebstemperatur, Tmin</b>	-40 °C
<b>Max Betriebstemperatur, Tmax</b>	120 °C
<b>Käfig charakteristische Frequenz, FTF</b>	0,42 Hz
<b>Wälzkörper charakteristische Frequenz, BPFO</b>	5,82 Hz
<b>Außenring charakteristische Frequenz, BPFO</b>	7,12 Hz
<b>Innenring charakteristische Frequenz, BPFI</b>	9,88 Hz

## Definitionsempfehlungen der Umgebungsteile

<b>da max</b>	37 mm
<b>db min</b>	35,5 mm
<b>Da min</b>	53 mm
<b>Da max</b>	56,5 mm
<b>Db min</b>	57 mm
<b>Ca min</b>	2 mm
<b>Cb min</b>	3 mm
<b>ra max</b>	1 mm
<b>r1a max</b>	1 mm

### Dynamisch äquivalente Belastung

$$P = X \cdot Fr + Y \cdot Fa$$

$Fa / Fr \leq e$		$Fa / Fr > e$	
X	Y	X	Y
1	0	0.4	Y2

### Statisch äquivalente Belastung

$$Po = Xo \cdot Fr + Yo \cdot Fa$$

$Xo$	$Yo$
0.5	Y0

Wenn  $Po < Fr$ , dann  $Po = Fr$

Werte für e, Y2 und Y0 sind in obiger Tabelle.