

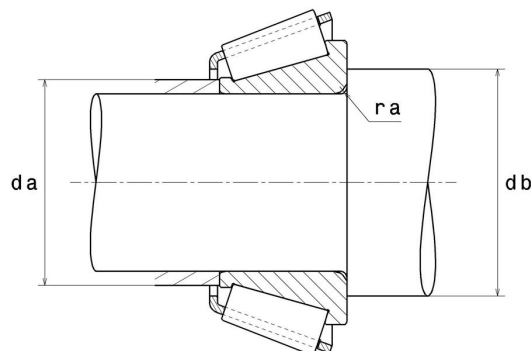
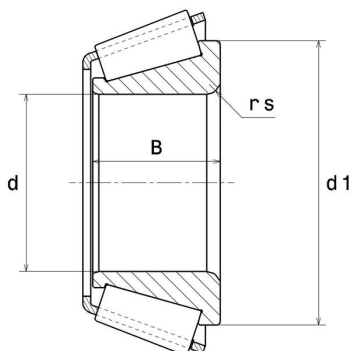
## Technische Daten

### 4T-22780

Einreihige Kegelrollenlager

Einheit aus Innenring, Rollensatz und Käfig,  
Blechkäfig

## Anzeigen



## Technische Eigenschaften

<b>d</b>	42,86 mm
<b>B</b>	26,99 mm
<b>d1</b>	63 mm
<b>e</b>	0,4
<b>Y2</b>	1,49
<b>Y0</b>	0,82
<b>Marke</b>	NTN

## Produktleistung

<b>Dynamische Tragzahl, C</b>	75,5 kN
<b>Lebensdauerkoeffizient, A2</b>	1,4
<b>Statische Tragzahl, C0</b>	97 kN
<b>Ermüdungsgrenzbelastung, Cu</b>	11,8 kN
<b>Nlim (Öl)</b>	6.100 Tr/min
<b>Nlim (Fett)</b>	4.600 Tr/min
<b>Min Betriebstemperatur, Tmin</b>	-40 °C
<b>Max Betriebstemperatur, Tmax</b>	120 °C
<b>Käfig charakteristische Frequenz, FTF</b>	0,43 Hz
<b>Wälzkörper charakteristische Frequenz, BPFO</b>	7 Hz
<b>Außenring charakteristische Frequenz, BPFO</b>	7,35 Hz
<b>Innenring charakteristische Frequenz, BPFI</b>	9,65 Hz

## Definitionsempfehlungen der Umgebungsteile

ra max

3,5 mm

## Berechnungskoeffizienten

### Dynamisch äquivalente Belastung

$$P = X \cdot Fr + Y \cdot Fa$$

Fa / Fr ≤ e		Fa / Fr > e	
X	Y	X	Y
1	0	0.4	Y2

### Statisch äquivalente Belastung

$$Po = Xo \cdot Fr + Yo \cdot Fa$$

Xo	Yo
0.5	Yo

Wenn  $Po < Fr$ , dann  $Po = Fr$

Werte für e, Y2 und Yo sind in obiger Tabelle.