



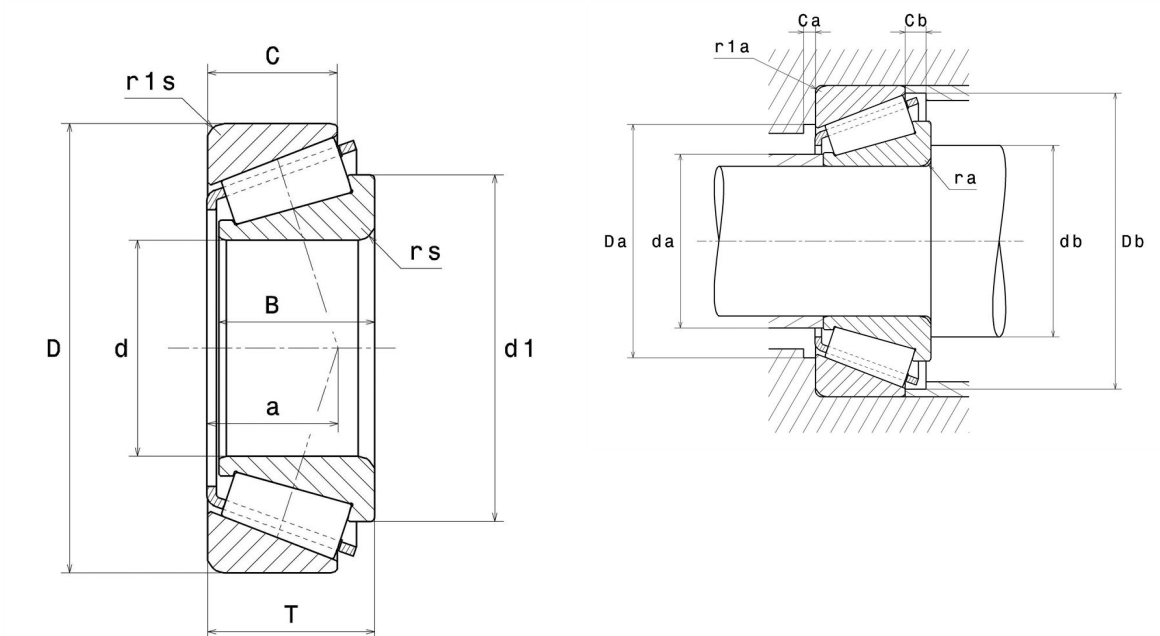
## Technische Daten

### 4T-17887/17831

Einreihige Kegelrollenlager

Kegelrollenlager,  
Blechkäfig

## Anzeigen



## Technische Eigenschaften

<b>d</b>	45,23 mm
<b>D</b>	79,98 mm
<b>B</b>	20,64 mm
<b>C</b>	15,08 mm
<b>T</b>	19,84 mm
<b>a</b>	16,2 mm
<b>rs min</b>	2 mm
<b>r1s min</b>	1,3 mm
<b>e</b>	0,37
<b>Y2</b>	1,64
<b>Y0</b>	0,9
<b>Masse</b>	0,4 kg
<b>Marke</b>	NTN

## Produktleistung

<b>Dynamische Tragzahl, C</b>	59,5 kN
<b>Lebensdauerkoeffizient, A2</b>	1,4
<b>Statische Tragzahl, C0</b>	75,5 kN
<b>Nlim (Öl)</b>	7.200 Tr/min
<b>Nlim (Fett)</b>	5.400 Tr/min
<b>Min Betriebstemperatur, Tmin</b>	-40 °C
<b>Max Betriebstemperatur, Tmax</b>	120 °C

## Definitionsempfehlungen der Umgebungsteile

<b>ra max</b>	2 mm
<b>r1a max</b>	1,3 mm

## Berechnungskoeffizienten

### Dynamisch äquivalente Belastung

$$P = X \cdot Fr + Y \cdot Fa$$

Fa / Fr ≤ e		Fa / Fr > e	
X	Y	X	Y
1	0	0.4	Y2

### Statisch äquivalente Belastung

$$Po = Xo \cdot Fr + Yo \cdot Fa$$

Xo	Yo
0.5	Y0

Wenn  $Po \leq Fr$ , dann  $Po = Fr$

Werte für e, Y2 und Y0 sind in obiger Tabelle.