



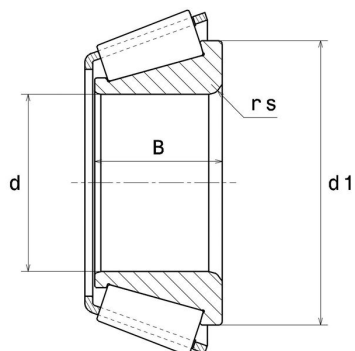
Technische Daten

4T-15580

Einreihige Kegelrollenlager

Einheit aus Innenring, Rollensatz und Käfig,
Blechkäfig

Anzeigen



Technische Eigenschaften

d	26,99 mm
B	17,46 mm
d1	42,5 mm
e	0,35
Y2	1,73
Y0	0,95
Marke	NTN

Produktleistung

Dynamische Tragzahl, C	39,5 kN
Lebensdauerkoeffizient, A2	1,4
Statische Tragzahl, C0	45,5 kN
Ermüdungsgrenzbelastung, Cu	5,5 kN
Nlim (Öl)	8.900 Tr/min
Nlim (Fett)	6.700 Tr/min
Min Betriebstemperatur, Tmin	-40 °C
Max Betriebstemperatur, Tmax	120 °C
Käfig charakteristische Frequenz, FTF	0,42 Hz
Wälzkörper charakteristische Frequenz, BPFO	6,24 Hz
Außenring charakteristische Frequenz, BPFO	7,2 Hz
Innenring charakteristische Frequenz, BPFI	9,8 Hz

Definitionsempfehlungen der Umgebungsteile

ra max

3,5 mm

Berechnungskoeffizienten

Dynamisch äquivalente Belastung

$$P = X \cdot Fr + Y \cdot Fa$$

Fa / Fr ≤ e		Fa / Fr > e	
X	Y	X	Y
1	0	0.4	Y2

Statisch äquivalente Belastung

$$Po = Xo \cdot Fr + Yo \cdot Fa$$

Xo	Yo
0.5	Yo

Wenn $Po < Fr$, dann $Po = Fr$

Werte für e, Y2 und Yo sind in obiger Tabelle.