



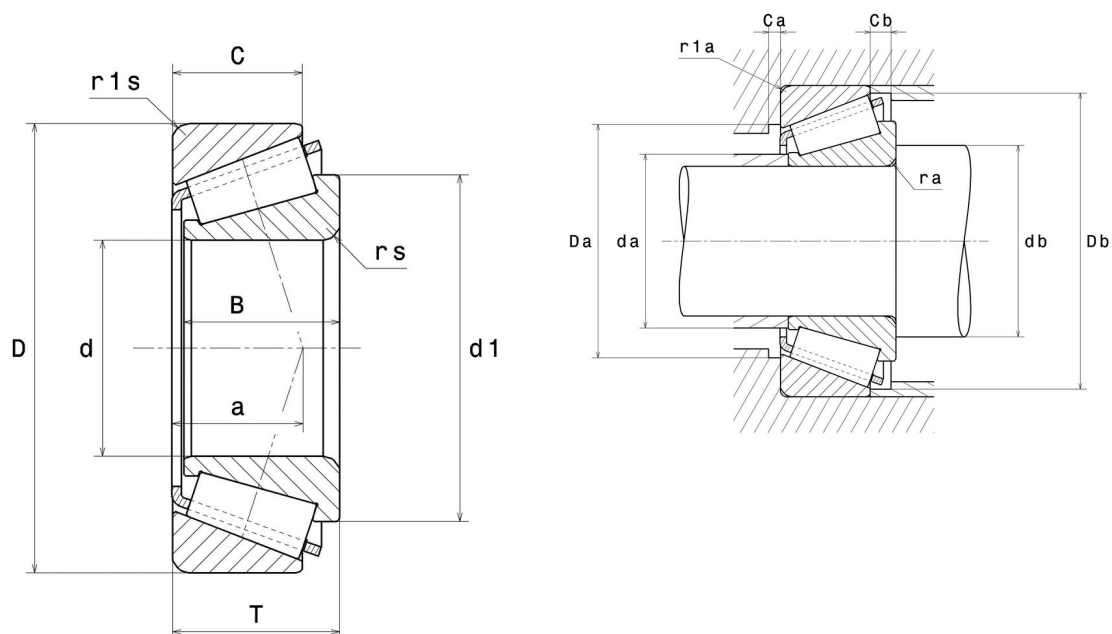
Technische Daten

4T-15123/15250X

Einreihige Kegelrollenlager

Kegelrollenlager,
Blechkäfig

Anzeigen



Technische Eigenschaften

d	31,75 mm
D	63,5 mm
B	19,05 mm
C	15,88 mm
T	20,64 mm
a	14,6 mm
rs min	1,3 mm
r1s min	1,5 mm
e	0,35
Y2	1,71
Y0	0,94
Masse	0,26 kg
Marke	NTN

Produktleistung

Dynamische Tragzahl, C	46,5 kN
Lebensdauerkoeffizient, A2	1,4
Statische Tragzahl, C0	54 kN
Nlim (Öl)	8.500 Tr/min
Nlim (Fett)	6.100 Tr/min
Min Betriebstemperatur, Tmin	-40 °C
Max Betriebstemperatur, Tmax	120 °C

Definitionsempfehlungen der Umgebungsteile

ra max	1,3 mm
r1a max	1,5 mm

Berechnungskoeffizienten

Dynamisch äquivalente Belastung

$$P = X.Fr + Y.Fa$$

Fa / Fr ≤ e		Fa / Fr > e	
X	Y	X	Y
1	0	0.4	Y2

Statisch äquivalente Belastung

$$Po = Xo.Fr + Yo.Fa$$

X ₀	Y ₀
0.5	Y0

Wenn $Po \leq Fr$, dann $Po = Fr$

Werte für e, Y2 und Y0 sind in obiger Tabelle.