



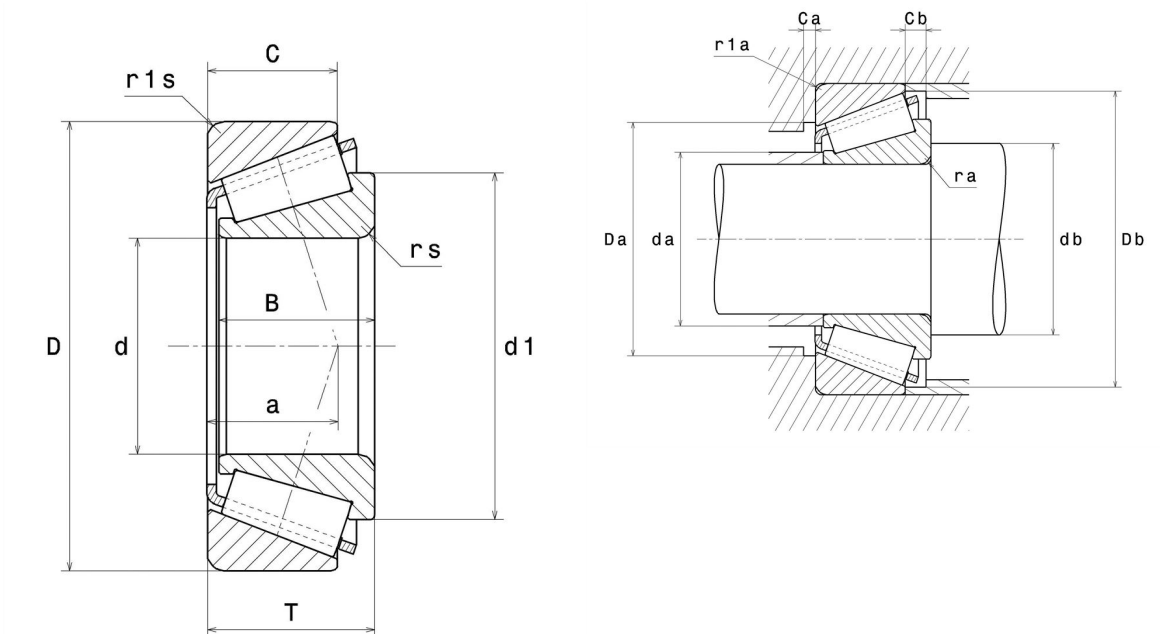
## Technische Daten

### 4T-15112/15250

Einreihige Kegelrollenlager

Kegelrollenlager,  
Blechkäfig

## Anzeigen



## Technische Eigenschaften

<b>d</b>	28,58 mm
<b>D</b>	63,5 mm
<b>B</b>	20,64 mm
<b>C</b>	15,88 mm
<b>T</b>	20,64 mm
<b>a</b>	14,6 mm
<b>rs min</b>	3,5 mm
<b>r1s min</b>	1,3 mm
<b>e</b>	0,35
<b>Y2</b>	1,71
<b>Y0</b>	0,94
<b>Masse</b>	0,3 kg
<b>Marke</b>	NTN

## Produktleistung

<b>Dynamische Tragzahl, C</b>	46,5 kN
<b>Lebensdauerkoeffizient, A2</b>	1,4
<b>Statische Tragzahl, C0</b>	54 kN
<b>Nlim (Öl)</b>	8.200 Tr/min
<b>Nlim (Fett)</b>	6.100 Tr/min
<b>Min Betriebstemperatur, Tmin</b>	-40 °C
<b>Max Betriebstemperatur, Tmax</b>	120 °C
<b>Käfig charakteristische Frequenz, FTF</b>	0,42 Hz
<b>Wälzkörper charakteristische Frequenz, BPFO</b>	6,16 Hz
<b>Außenring charakteristische Frequenz, BPFO</b>	7,19 Hz
<b>Innenring charakteristische Frequenz, BPFI</b>	9,81 Hz

## Definitionsempfehlungen der Umgebungsteile

<b>ra max</b>	3,5 mm
<b>r1a max</b>	1,3 mm

## Berechnungskoeffizienten

### Dynamisch äquivalente Belastung

$$P = X \cdot Fr + Y \cdot Fa$$

Fa / Fr ≤ e		Fa / Fr > e	
X	Y	X	Y
1	0	0.4	Y2

### Statisch äquivalente Belastung

$$Po = Xo \cdot Fr + Yo \cdot Fa$$

Xo	Yo
0.5	Y0

Wenn  $Po < Fr$ , dann  $Po = Fr$

Werte für e, Y2 und Y0 sind in obiger Tabelle.