



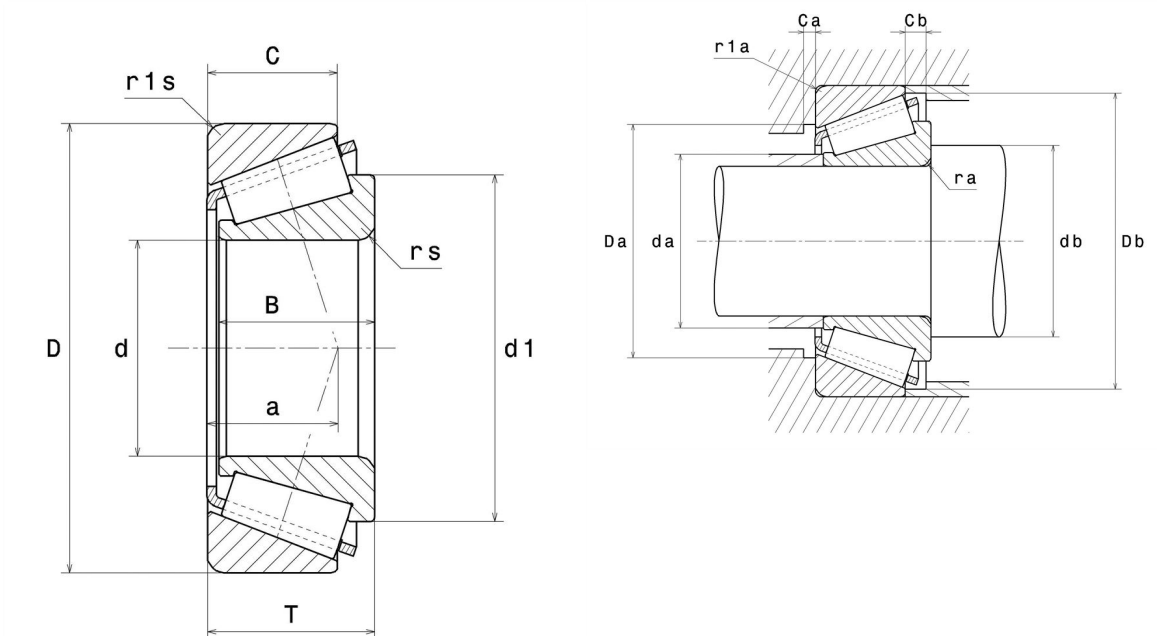
Technische Daten

4T-14118/14283

Einreihige Kegelrollenlager

Kegelrollenlager,
Blechkäfig

Anzeigen



Technische Eigenschaften

d	30 mm
D	72,08 mm
B	19,2 mm
C	18,42 mm
T	22,38 mm
a	26,5 mm
rs min	0,8 mm
r1s min	2,3 mm
e	0,38
Y2	1,57
Y0	0,86
Masse	0,44 kg
Marke	NTN

Produktleistung

Dynamische Tragzahl, C	48,5 kN
Lebensdauerkoeffizient, A2	1,4
Statische Tragzahl, C0	58 kN
Nlim (Öl)	7.400 Tr/min
Nlim (Fett)	5.600 Tr/min
Min Betriebstemperatur, Tmin	-40 °C
Max Betriebstemperatur, Tmax	120 °C

Definitionsempfehlungen der Umgebungsteile

ra max	0,8 mm
r1a max	2,3 mm

Berechnungskoeffizienten

Dynamisch äquivalente Belastung

$$P = X \cdot Fr + Y \cdot Fa$$

$Fa / Fr \leq e$		$Fa / Fr > e$	
X	Y	X	Y
1	0	0.4	Y2

Statisch äquivalente Belastung

$$Po = Xo \cdot Fr + Yo \cdot Fa$$

Xo	Yo
0.5	Yo

Wenn $Po \leq Fr$, dann $Po = Fr$

Werte für e, Y2 und Yo sind in obiger Tabelle.