



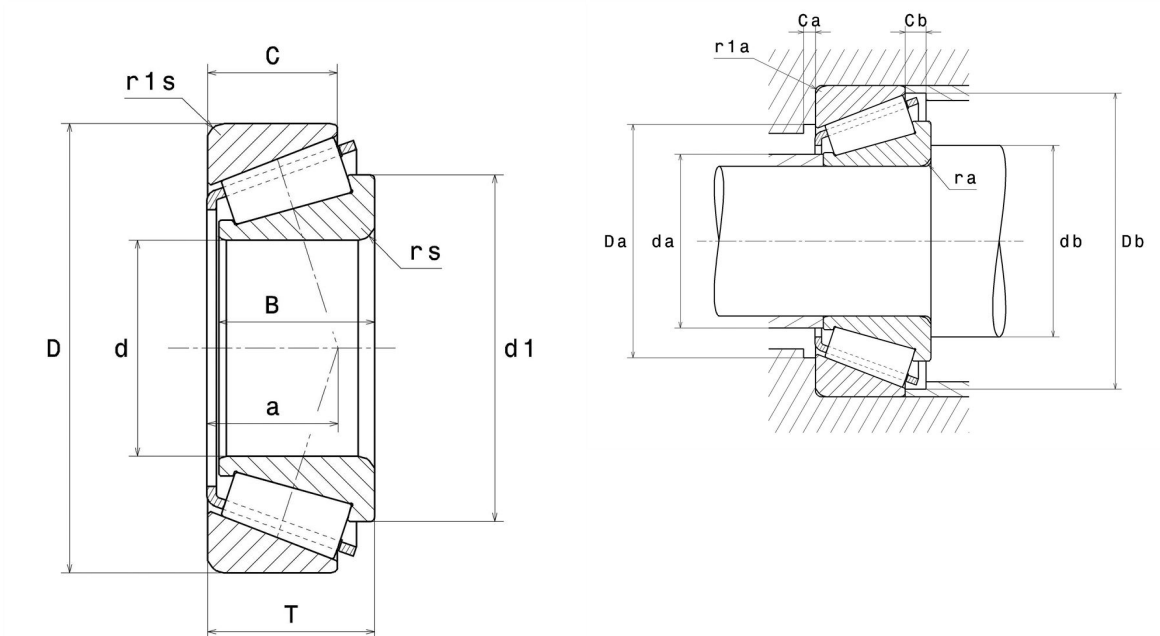
Technische Daten

4T-07087/07210X

Einreihige Kegelrollenlager

Kegelrollenlager,
Blechkäfig

Anzeigen



Technische Eigenschaften

d	22,22 mm
D	50,8 mm
B	14,26 mm
C	12,7 mm
T	15,01 mm
a	18 mm
rs min	1,3 mm
r1s min	1,5 mm
e	0,4
Y2	1,49
Y0	0,82
Masse	0,14 kg
Marke	NTN

Produktleistung

Dynamische Tragzahl, C	26 kN
Lebensdauerkoeffizient, A2	1,4
Statische Tragzahl, C0	28 kN
Nlim (Öl)	10.000 Tr/min
Nlim (Fett)	7.500 Tr/min
Min Betriebstemperatur, Tmin	-40 °C
Max Betriebstemperatur, Tmax	120 °C
Käfig charakteristische Frequenz, FTF	0,42 Hz
Wälzkörper charakteristische Frequenz, BPFO	6,27 Hz
Außenring charakteristische Frequenz, BPFO	7,22 Hz
Innenring charakteristische Frequenz, BPFI	9,78 Hz

Definitionsempfehlungen der Umgebungsteile

ra max	1,3 mm
r1a max	1,5 mm

Berechnungskoeffizienten

Dynamisch äquivalente Belastung

$$P = X \cdot Fr + Y \cdot Fa$$

Fa / Fr ≤ e		Fa / Fr > e	
X	Y	X	Y
1	0	0.4	Y2

Statisch äquivalente Belastung

$$Po = Xo \cdot Fr + Yo \cdot Fa$$

Xo	Yo
0.5	Y0

Wenn $Po < Fr$, dann $Po = Fr$

Werte für e, Y2 und Y0 sind in obiger Tabelle.