



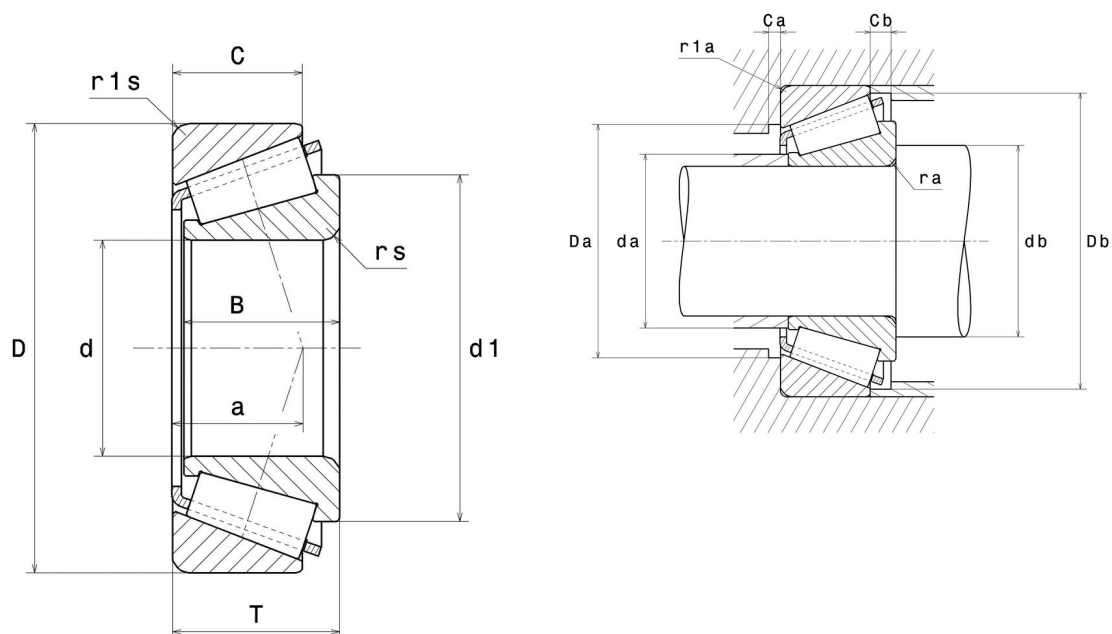
Technische Daten

33215U

Einreihige Kegelrollenlager

Kegelrollenlager,
Blechkäfig

Anzeigen



Technische Eigenschaften

d	75 mm
D	130 mm
B	41 mm
C	31 mm
T	41 mm
d1	102,5 mm
a	32 mm
rs min	2 mm
r1s min	1,5 mm
e	0,43
Y2	1,4
Y0	0,77
Masse	2,2 kg
Referenz gemäß ISO355	T3EE075
Marke	NTN

Produktleistung

Dynamische Tragzahl, C	208 kN
Lebensdauerkoeffizient, A2	1
Statische Tragzahl, C0	298 kN
Ermüdungsgrenzbelastung, Cu	36,1 kN
Nlim (Öl)	3.600 Tr/min
Nlim (Fett)	2.700 Tr/min
Min Betriebstemperatur, Tmin	-40 °C
Max Betriebstemperatur, Tmax	120 °C
Käfig charakteristische Frequenz, FTF	0,43 Hz
Wälzkörper charakteristische Frequenz, BPFO	7,01 Hz
Außenring charakteristische Frequenz, BPFO	8,65 Hz
Innenring charakteristische Frequenz, BPFI	11,35 Hz

Definitionsempfehlungen der Umgebungsteile

da max	83 mm
db min	85 mm
Da min	111 mm
Da max	121,5 mm
Db min	125 mm
Ca min	7 mm
Cb min	10 mm
ra max	2 mm
r1a max	1,5 mm

Dynamisch äquivalente Belastung

$$P = X \cdot Fr + Y \cdot Fa$$

$Fa / Fr \leq e$		$Fa / Fr > e$	
X	Y	X	Y
1	0	0.4	Y2

Statisch äquivalente Belastung

$$Po = Xo \cdot Fr + Yo \cdot Fa$$

X_0	Y_0
0.5	Y0

Wenn $Po < Fr$, dann $Po = Fr$

Werte für e, Y2 und Y0 sind in obiger Tabelle.