



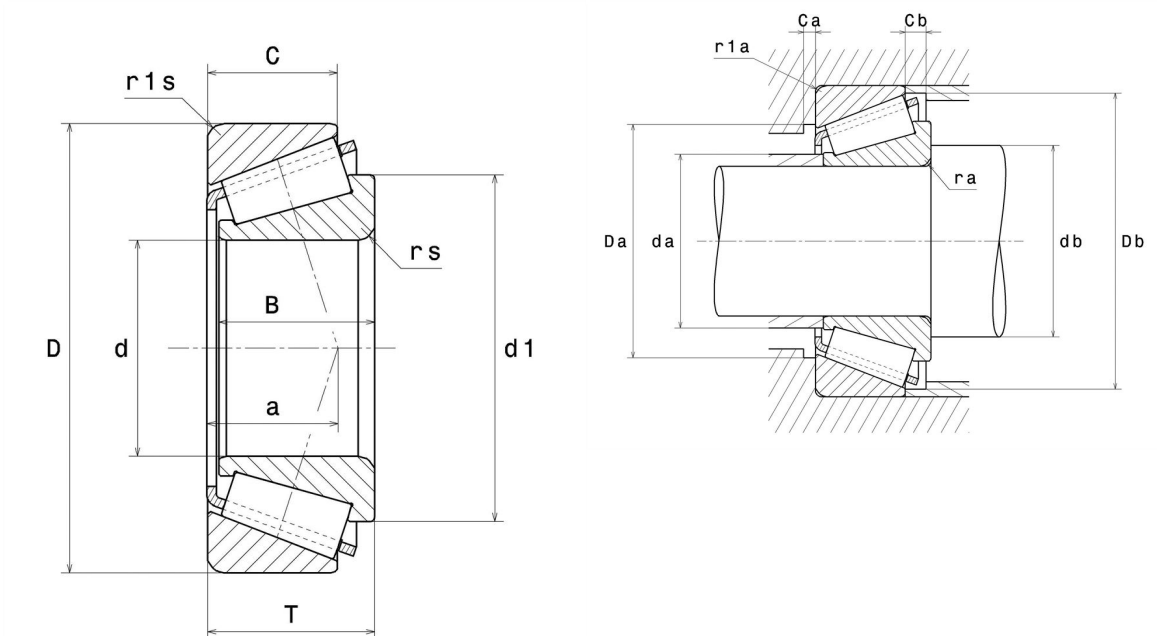
## Technische Daten

### 33214U

Einreihige Kegelrollenlager

Kegelrollenlager,  
Blechkäfig

## Anzeigen



## Technische Eigenschaften

<b>d</b>	70 mm
<b>D</b>	125 mm
<b>B</b>	41 mm
<b>C</b>	32 mm
<b>T</b>	41 mm
<b>d1</b>	97,5 mm
<b>a</b>	31 mm
<b>rs min</b>	2 mm
<b>r1s min</b>	1,5 mm
<b>e</b>	0,41
<b>Y2</b>	1,47
<b>Y0</b>	0,81
<b>Masse</b>	2,1 kg
<b>Referenz gemäß ISO355</b>	T3EE070
<b>Marke</b>	NTN

## Produktleistung

<b>Dynamische Tragzahl, C</b>	201 kN
<b>Lebensdauerkoeffizient, A2</b>	1
<b>Statische Tragzahl, C0</b>	282 kN
<b>Ermüdungsgrenzbelastung, Cu</b>	34,4 kN
<b>Nlim (Öl)</b>	3.900 Tr/min
<b>Nlim (Fett)</b>	2.900 Tr/min
<b>Min Betriebstemperatur, Tmin</b>	-40 °C
<b>Max Betriebstemperatur, Tmax</b>	120 °C
<b>Käfig charakteristische Frequenz, FTF</b>	0,43 Hz
<b>Wälzkörper charakteristische Frequenz, BPFO</b>	6,67 Hz
<b>Außenring charakteristische Frequenz, BPFO</b>	8,15 Hz
<b>Innenring charakteristische Frequenz, BPFI</b>	10,85 Hz

## Definitionsempfehlungen der Umgebungsteile

<b>da max</b>	79 mm
<b>db min</b>	80 mm
<b>Da min</b>	107 mm
<b>Da max</b>	116,5 mm
<b>Db min</b>	120 mm
<b>Ca min</b>	7 mm
<b>Cb min</b>	9 mm
<b>ra max</b>	2 mm
<b>r1a max</b>	1,5 mm

### Dynamisch äquivalente Belastung

$$P = X \cdot Fr + Y \cdot Fa$$

$Fa / Fr \leq e$		$Fa / Fr > e$	
X	Y	X	Y
1	0	0.4	Y2

### Statisch äquivalente Belastung

$$Po = Xo \cdot Fr + Yo \cdot Fa$$

$X_0$	$Y_0$
0.5	Y0

Wenn  $Po < Fr$ , dann  $Po = Fr$

Werte für e, Y2 und Y0 sind in obiger Tabelle.