



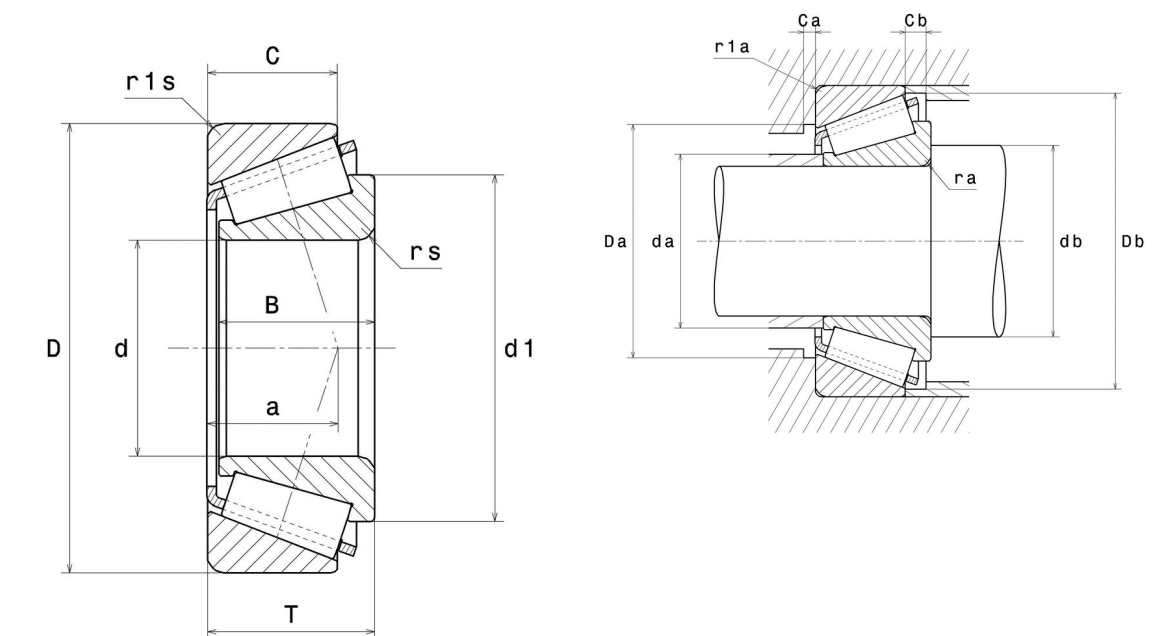
Technische Daten

33213U

Einreihige Kegelrollenlager

Kegelrollenlager,
Blechkäfig

Anzeigen



Technische Eigenschaften

d	65 mm
D	120 mm
B	41 mm
C	32 mm
T	41 mm
d1	92 mm
a	29,5 mm
rs min	2 mm
r1s min	1,5 mm
e	0,39
Y2	1,54
Y0	0,85
Masse	1,98 kg
Referenz gemäß ISO355	T3EE065
Marke	NTN

Produktleistung

Dynamische Tragzahl, C	195 kN
Lebensdauerkoeffizient, A2	1
Statische Tragzahl, C0	265 kN
Ermüdungsgrenzbelastung, Cu	32,3 kN
Nlim (Öl)	4.200 Tr/min
Nlim (Fett)	3.100 Tr/min
Min Betriebstemperatur, Tmin	-40 °C
Max Betriebstemperatur, Tmax	120 °C
Käfig charakteristische Frequenz, FTF	0,42 Hz
Wälzkörper charakteristische Frequenz, BPFO	6,32 Hz
Außenring charakteristische Frequenz, BPFO	7,65 Hz
Innenring charakteristische Frequenz, BPFI	10,35 Hz

Definitionsempfehlungen der Umgebungsteile

da max	74 mm
db min	75 mm
Da min	102 mm
Da max	111,5 mm
Db min	115 mm
Ca min	7 mm
Cb min	9 mm
ra max	2 mm
r1a max	1,5 mm

Dynamisch äquivalente Belastung

$$P = X \cdot Fr + Y \cdot Fa$$

$Fa / Fr \leq e$		$Fa / Fr > e$	
X	Y	X	Y
1	0	0.4	Y2

Statisch äquivalente Belastung

$$Po = Xo \cdot Fr + Yo \cdot Fa$$

Xo	Yo
0.5	Y0

Wenn $Po < Fr$, dann $Po = Fr$

Werte für e, Y2 und Y0 sind in obiger Tabelle.