



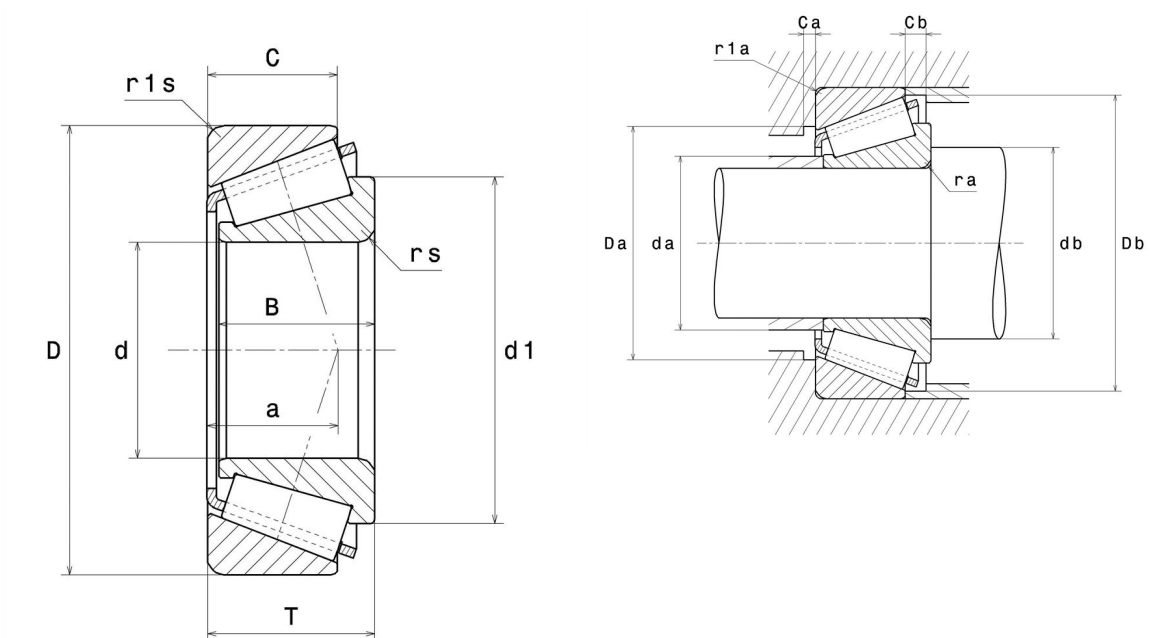
Technische Daten

33118U

Einreihige Kegelrollenlager

Kegelrollenlager,
Blechkäfig

Anzeigen



Technische Eigenschaften

d	90 mm
D	150 mm
B	45 mm
C	35 mm
T	35 mm
a	35,5 mm
rs min	2,5 mm
r1s min	2 mm
e	0,4
Y2	1,51
Y0	0,83
Masse	3,11 kg
Referenz gemäß ISO355	T3DE080
Marke	NTN

Produktleistung

Dynamische Tragzahl, C	253 kN
Lebensdauerkoeffizient, A2	1
Statische Tragzahl, C0	400 kN
Nlim (Öl)	3.200 Tr/min
Nlim (Fett)	2.400 Tr/min
Min Betriebstemperatur, Tmin	-40 °C
Max Betriebstemperatur, Tmax	120 °C
Käfig charakteristische Frequenz, FTF	0,44 Hz
Wälzkörper charakteristische Frequenz, BPFO	8,22 Hz
Außenring charakteristische Frequenz, BPFO	10,17 Hz
Innenring charakteristische Frequenz, BPFI	12,83 Hz

Definitionsempfehlungen der Umgebungsteile

da max	102 mm
db min	101 mm
Da min	127,5 mm
Da max	140 mm
Db min	145,5 mm
ra max	2 mm
r1a max	2 mm

Berechnungskoeffizienten

Dynamisch äquivalente Belastung

$$P = X \cdot Fr + Y \cdot Fa$$

$Fa / Fr \leq e$		$Fa / Fr > e$	
X	Y	X	Y
1	0	0.4	Y2

Statisch äquivalente Belastung

$$Po = Xo \cdot Fr + Yo \cdot Fa$$

Xo	Yo
0.5	Y0

Wenn $Po \leq Fr$, dann $Po = Fr$

Werte für e, Y2 und Y0 sind in obiger Tabelle.