



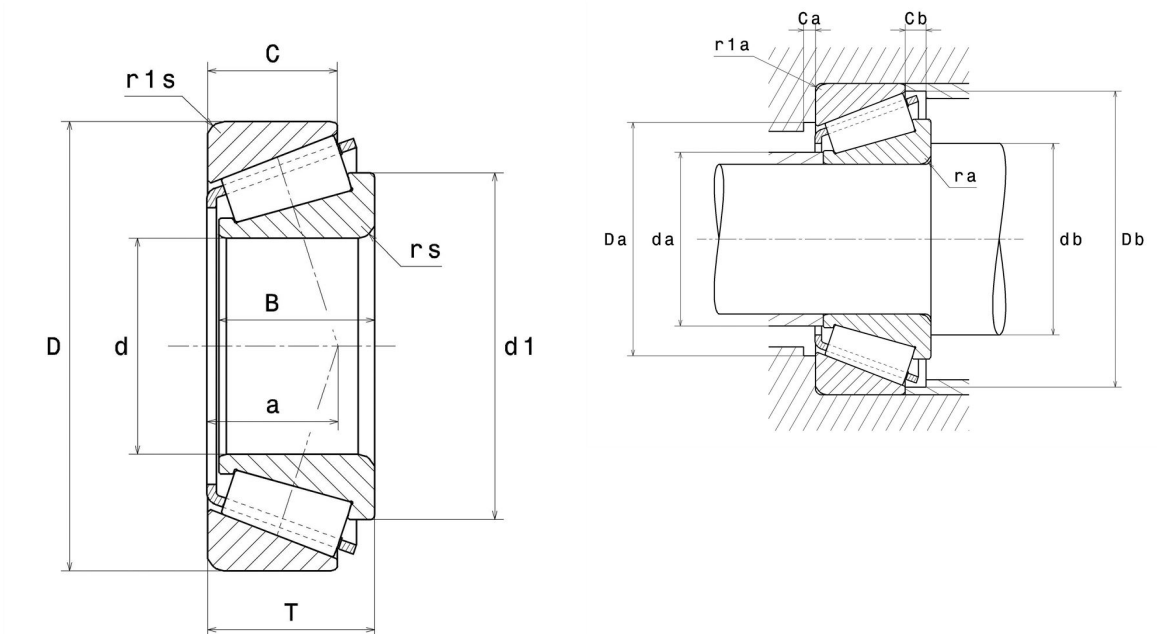
## Technische Daten

### 33024U

Einreihige Kegelrollenlager

Kegelrollenlager,  
Blechkäfig

## Anzeigen



## Technische Eigenschaften

<b>d</b>	120 mm
<b>D</b>	180 mm
<b>B</b>	48 mm
<b>C</b>	38 mm
<b>T</b>	48 mm
<b>a</b>	36 mm
<b>rs min</b>	2,5 mm
<b>r1s min</b>	2 mm
<b>e</b>	0,31
<b>Y2</b>	1,97
<b>Y0</b>	1,08
<b>Masse</b>	4,14 kg
<b>Marke</b>	NTN

## Produktleistung

<b>Dynamische Tragzahl, C</b>	293 kN
<b>Lebensdauerkoeffizient, A2</b>	1
<b>Statische Tragzahl, C0</b>	520 kN
<b>Nlim (Öl)</b>	2.500 Tr/min
<b>Nlim (Fett)</b>	1.800 Tr/min
<b>Min Betriebstemperatur, Tmin</b>	-40 °C
<b>Max Betriebstemperatur, Tmax</b>	120 °C
<b>Käfig charakteristische Frequenz, FTF</b>	0,46 Hz
<b>Wälzkörper charakteristische Frequenz, BPFO</b>	10,81 Hz
<b>Außenring charakteristische Frequenz, BPFO</b>	12,74 Hz
<b>Innenring charakteristische Frequenz, BPFI</b>	15,26 Hz

## Definitionsempfehlungen der Umgebungsteile

<b>da max</b>	132 mm
<b>db min</b>	130 mm
<b>Da min</b>	157 mm
<b>Da max</b>	170 mm
<b>Db min</b>	172 mm
<b>ra max</b>	2 mm
<b>r1a max</b>	2 mm

## Berechnungskoeffizienten

### Dynamisch äquivalente Belastung

$$P = X \cdot Fr + Y \cdot Fa$$

$Fa / Fr \leq e$		$Fa / Fr > e$	
X	Y	X	Y
1	0	0.4	Y2

### Statisch äquivalente Belastung

$$Po = Xo \cdot Fr + Yo \cdot Fa$$

$Xo$	$Yo$
0.5	Yo

Wenn  $Po \leq Fr$ , dann  $Po = Fr$

Werte für e, Y2 und Yo sind in obiger Tabelle.