



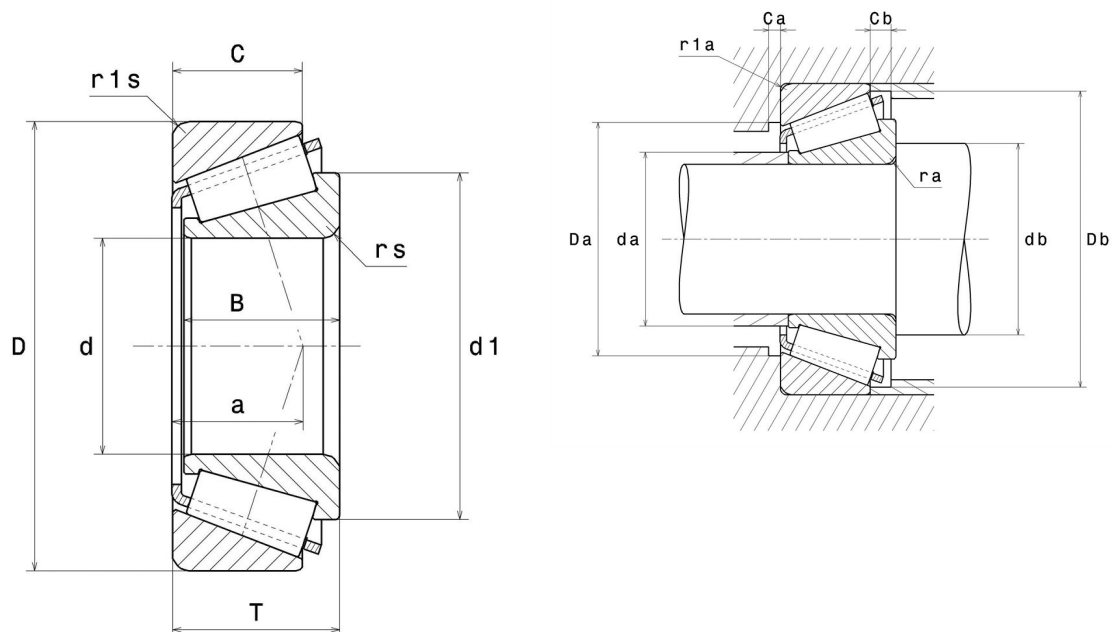
Technische Daten

33022U

Einreihige Kegelrollenlager

Kegelrollenlager,
Blechkäfig

Anzeigen



Technische Eigenschaften

d	110 mm
D	170 mm
B	47 mm
C	37 mm
T	47 mm
a	33,5 mm
rs min	2 mm
r1s min	2 mm
e	0,29
Y2	2,09
Y0	1,15
Masse	3,8 kg
Referenz gemäß ISO355	T2DE110
Marke	NTN

Produktleistung

Dynamische Tragzahl, C	288 kN
Lebensdauerkoeffizient, A2	1
Statische Tragzahl, C0	500 kN
Nlim (Öl)	2.700 Tr/min
Nlim (Fett)	2.000 Tr/min
Min Betriebstemperatur, Tmin	-40 °C
Max Betriebstemperatur, Tmax	120 °C

Definitionsempfehlungen der Umgebungsteile

da max	122 mm
db min	121 mm
Da max	160 mm
Db min	161 mm
ra max	2 mm
r1a max	2 mm

Berechnungskoeffizienten

Dynamisch äquivalente Belastung

$$P = X.F_r + Y.F_a$$

$F_a / F_r \leq e$		$F_a / F_r > e$	
X	Y	X	Y
1	0	0.4	Y2

Statisch äquivalente Belastung

$$P_0 = X_0.F_r + Y_0.F_a$$

X_0	Y_0
0.5	Y0

Wenn $P_0 < F_r$, dann $P_0 = F_r$

Werte für e, Y2 und Y0 sind in obiger Tabelle.