



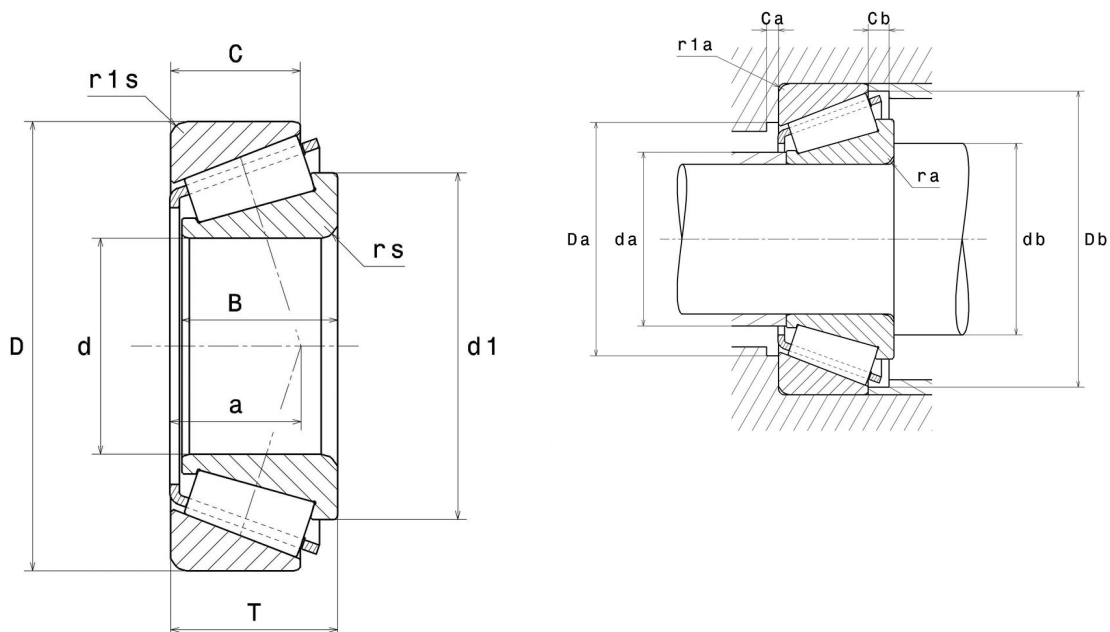
Technische Daten

33021U

Einreihige Kegelrollenlager

Kegelrollenlager,
Blechkäfig

Anzeigen



Technische Eigenschaften

d	105 mm
D	160 mm
B	43 mm
C	34 mm
T	43 mm
a	31 mm
rs min	2 mm
r1s min	2 mm
e	0,28
Y2	2,12
Y0	1,17
Masse	3 kg
Referenz gemäß ISO355	T2DE105
Marke	NTN

Produktleistung

Dynamische Tragzahl, C	245 kN
Lebensdauerkoeffizient, A2	1
Statische Tragzahl, C0	420 kN
Nlim (Öl)	2.800 Tr/min
Nlim (Fett)	2.100 Tr/min
Min Betriebstemperatur, Tmin	-40 °C
Max Betriebstemperatur, Tmax	120 °C

Definitionsempfehlungen der Umgebungsteile

da max	117 mm
db min	116 mm
Da max	150 mm
Db min	153 mm
ra max	2 mm
r1a max	2 mm

Berechnungskoeffizienten

Dynamisch äquivalente Belastung

$$P = X.Fr + Y.Fa$$

Fa / Fr ≤ e		Fa / Fr > e	
X	Y	X	Y
1	0	0.4	Y2

Statisch äquivalente Belastung

$$Po = Xo.Fr + Yo.Fa$$

Xo	Yo
0.5	Y0

Wenn $Po < Fr$, dann $Po = Fr$

Werte für e, Y2 und Y0 sind in obiger Tabelle.