



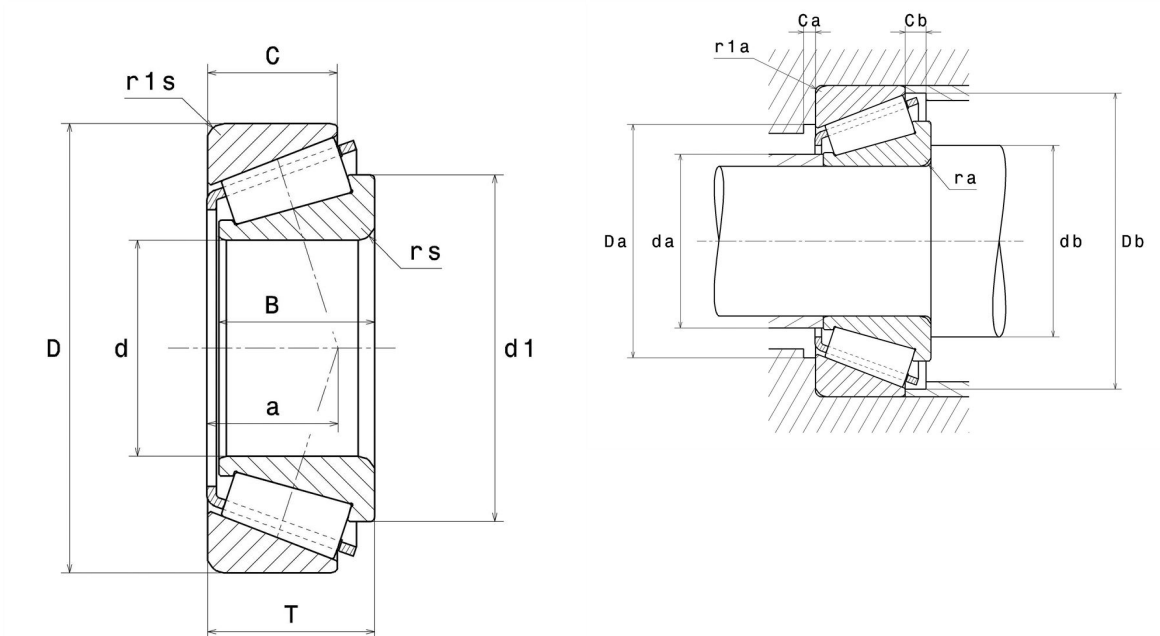
Technische Daten

32940XUE1

Einreihige Kegelrollenlager

Kegelrollenlager,
Blechkäfig

Anzeigen



Technische Eigenschaften

d	200 mm
D	280 mm
B	51 mm
C	39 mm
T	51 mm
d1	239 mm
a	53,5 mm
rs min	3 mm
r1s min	2,5 mm
e	0,39
Y2	1,52
Y0	0,84
Masse	8,88 kg
Referenz gemäß ISO355	T3EC200
Marke	NTN

Produktleistung

Dynamische Tragzahl, C	485 kN
Lebensdauerkoeffizient, A2	1
Statische Tragzahl, C0	895 kN
Ermüdungsgrenzbelastung, Cu	84 kN
Nlim (Öl)	1.500 Tr/min
Nlim (Fett)	1.100 Tr/min
Min Betriebstemperatur, Tmin	-40 °C
Max Betriebstemperatur, Tmax	120 °C
Käfig charakteristische Frequenz, FTF	0,46 Hz
Wälzkörper charakteristische Frequenz, BPFO	11,47 Hz
Außenring charakteristische Frequenz, BPFO	14,66 Hz
Innenring charakteristische Frequenz, BPFI	17,34 Hz

Definitionsempfehlungen der Umgebungsteile

da max	214 mm
db min	214 mm
Da min	254 mm
Da max	268 mm
Db min	271 mm
Ca min	9 mm
Cb min	12 mm
ra max	2,5 mm
r1a max	2 mm

Dynamisch äquivalente Belastung

$$P = X \cdot Fr + Y \cdot Fa$$

$Fa / Fr \leq e$		$Fa / Fr > e$	
X	Y	X	Y
1	0	0.4	Y2

Statisch äquivalente Belastung

$$Po = Xo \cdot Fr + Yo \cdot Fa$$

X_0	Y_0
0.5	Y0

Wenn $Po < Fr$, dann $Po = Fr$

Werte für e, Y2 und Y0 sind in obiger Tabelle.