



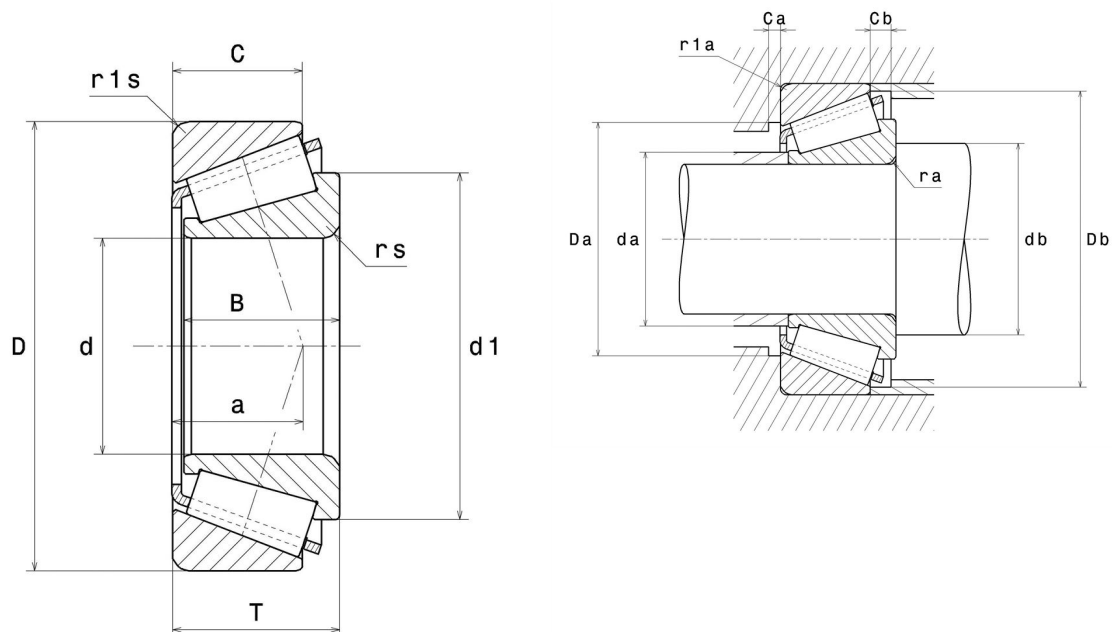
Technische Daten

32936XU

Einreihige Kegelrollenlager

Kegelrollenlager,
Blechkäfig

Anzeigen



Technische Eigenschaften

d	180 mm
D	250 mm
B	45 mm
C	34 mm
T	45 mm
d1	216,5 mm
a	54 mm
rs min	2,5 mm
r1s min	2 mm
e	0,48
Y2	1,25
Y0	0,69
Masse	6,54 kg
Referenz gemäß ISO355	T4DC180
Marke	NTN

Produktleistung

Dynamische Tragzahl, C	350 kN
Lebensdauerkoeffizient, A2	1
Statische Tragzahl, C0	700 kN
Ermüdungsgrenzbelastung, Cu	67,9 kN
Nlim (Öl)	1.700 Tr/min
Nlim (Fett)	1.300 Tr/min
Min Betriebstemperatur, Tmin	-40 °C
Max Betriebstemperatur, Tmax	120 °C
Käfig charakteristische Frequenz, FTF	0,46 Hz
Wälzkörper charakteristische Frequenz, BPFO	13,47 Hz
Außenring charakteristische Frequenz, BPFO	16,73 Hz
Innenring charakteristische Frequenz, BPFI	19,27 Hz

Definitionsempfehlungen der Umgebungsteile

da max	193 mm
db min	192 mm
Da min	225 mm
Da max	240 mm
Db min	241 mm
Ca min	8 mm
Cb min	11 mm
ra max	2 mm
r1a max	2 mm

Dynamisch äquivalente Belastung

$$P = X \cdot Fr + Y \cdot Fa$$

$Fa / Fr \leq e$		$Fa / Fr > e$	
X	Y	X	Y
1	0	0.4	Y2

Statisch äquivalente Belastung

$$Po = Xo \cdot Fr + Yo \cdot Fa$$

X_0	Y_0
0.5	Y0

Wenn $Po < Fr$, dann $Po = Fr$

Werte für e, Y2 und Y0 sind in obiger Tabelle.