



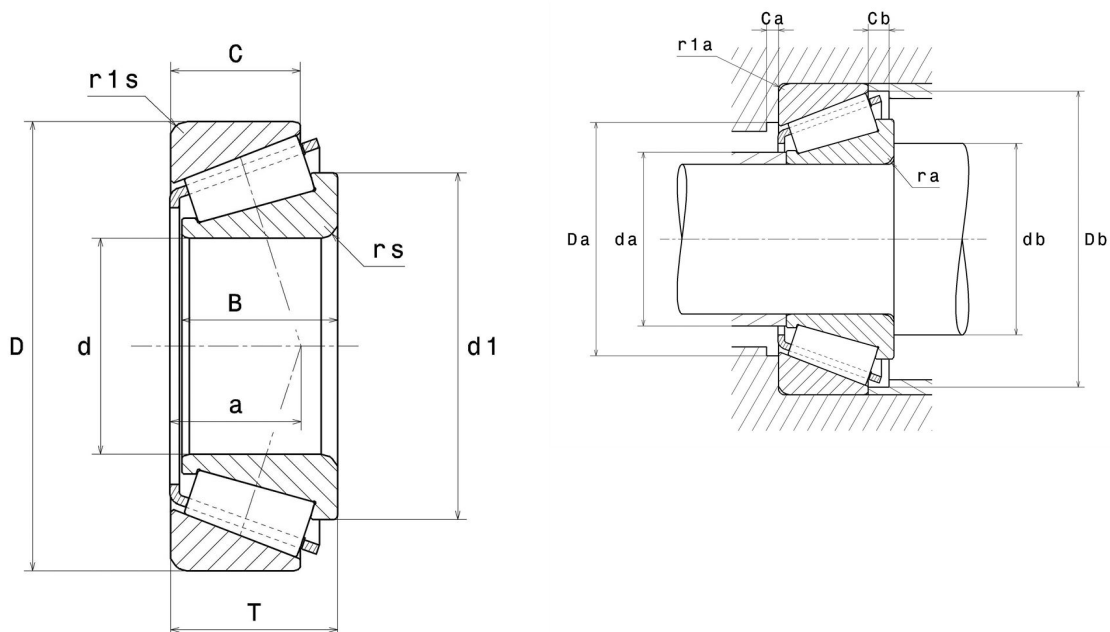
Technische Daten

32930XU

Einreihige Kegelrollenlager

Kegelrollenlager,
Blechkäfig

Anzeigen



Technische Eigenschaften

d	150 mm
D	210 mm
B	38 mm
C	30 mm
T	38 mm
d1	179,5 mm
a	36,5 mm
rs min	2,5 mm
r1s min	2 mm
e	0,33
Y2	1,83
Y0	1,01
Masse	3,92 kg
Referenz gemäß ISO355	T2DC150
Marke	NTN

Produktleistung

Dynamische Tragzahl, C	268 kN
Lebensdauerkoeffizient, A2	1
Statische Tragzahl, C0	490 kN
Ermüdungsgrenzbelastung, Cu	50,1 kN
Nlim (Öl)	2.100 Tr/min
Nlim (Fett)	1.600 Tr/min
Min Betriebstemperatur, Tmin	-40 °C
Max Betriebstemperatur, Tmax	120 °C
Käfig charakteristische Frequenz, FTF	0,46 Hz
Wälzkörper charakteristische Frequenz, BPFO	12,3 Hz
Außenring charakteristische Frequenz, BPFO	14,74 Hz
Innenring charakteristische Frequenz, BPFI	17,26 Hz

Definitionsempfehlungen der Umgebungsteile

da max	162 mm
db min	162 mm
Da min	192 mm
Da max	200 mm
Db min	202 mm
Ca min	7 mm
Cb min	8 mm
ra max	2 mm
r1a max	2 mm

Dynamisch äquivalente Belastung

$$P = X \cdot Fr + Y \cdot Fa$$

$Fa / Fr \leq e$		$Fa / Fr > e$	
X	Y	X	Y
1	0	0.4	Y2

Statisch äquivalente Belastung

$$Po = Xo \cdot Fr + Yo \cdot Fa$$

X_0	Y_0
0.5	Y0

Wenn $Po < Fr$, dann $Po = Fr$

Werte für e, Y2 und Y0 sind in obiger Tabelle.