



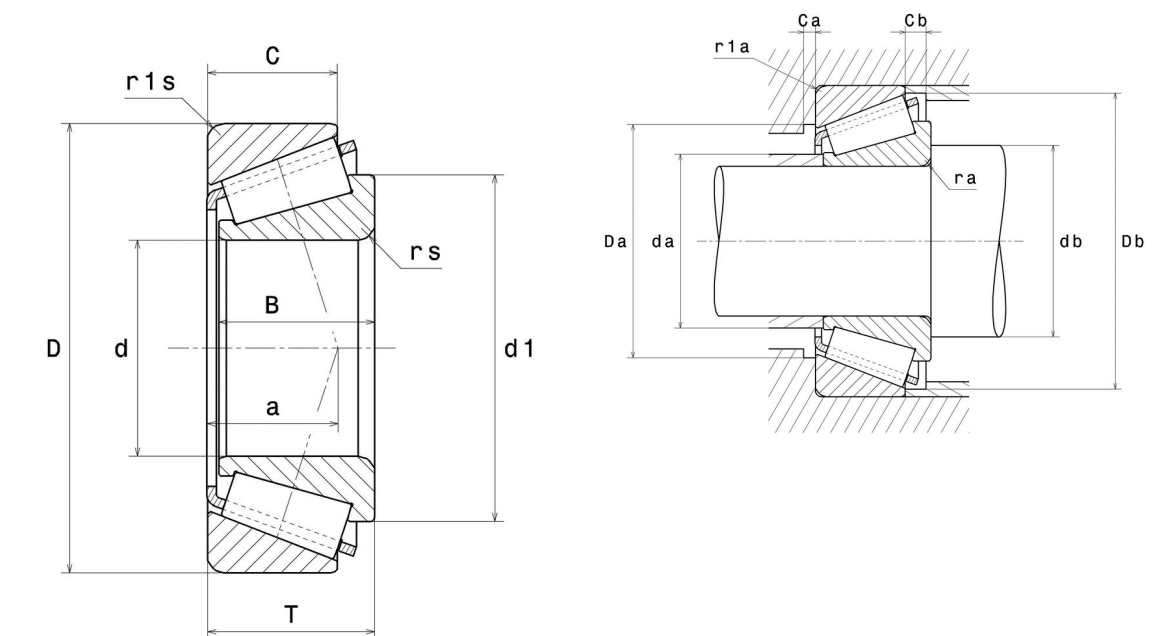
Technische Daten

32907XU

Einreihige Kegelrollenlager

Kegelrollenlager,
Blechkäfig

Anzeigen



Technische Eigenschaften

d	35 mm
D	55 mm
B	14 mm
C	11,5 mm
T	14 mm
a	10,5 mm
rs min	0,6 mm
r1s min	0,6 mm
e	0,29
Y2	2,06
Y0	1,13
Masse	0,12 kg
Referenz gemäß ISO355	T2BD035
Marke	NTN

Produktleistung

Dynamische Tragzahl, C	27,4 kN
Lebensdauerkoeffizient, A2	1
Statische Tragzahl, C0	37,5 kN
Ermüdungsgrenzbelastung, Cu	4,55 kN
Nlim (Öl)	9.000 Tr/min
Nlim (Fett)	6.800 Tr/min
Min Betriebstemperatur, Tmin	-40 °C
Max Betriebstemperatur, Tmax	120 °C

Definitionsempfehlungen der Umgebungsteile

da max	39,5 mm
db min	40 mm
Da max	50,5 mm
Db min	52,5 mm
ra max	0,6 mm
r1a max	0,6 mm

Berechnungskoeffizienten

Dynamisch äquivalente Belastung

$$P = X \cdot Fr + Y \cdot Fa$$

$Fa / Fr \leq e$		$Fa / Fr > e$	
X	Y	X	Y
1	0	0.4	Y2

Statisch äquivalente Belastung

$$Po = Xo \cdot Fr + Yo \cdot Fa$$

Xo	Yo
0.5	Yo

Wenn $Po \leq Fr$, dann $Po = Fr$

Werte für e, Y2 und Yo sind in obiger Tabelle.