



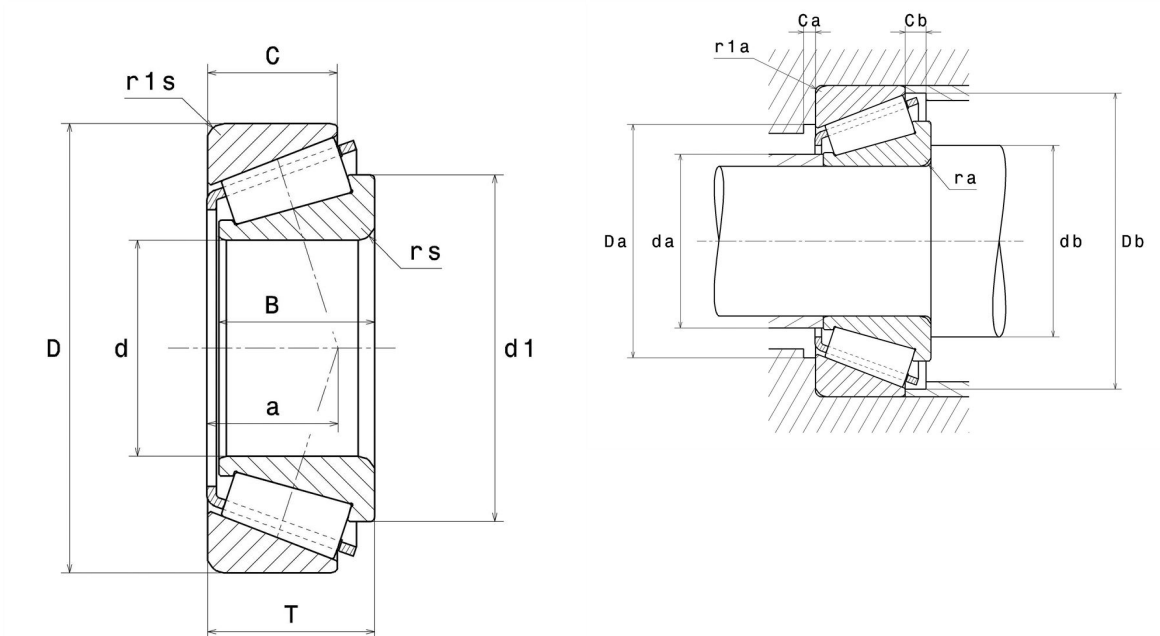
Technische Daten

32313U

Einreihige Kegelrollenlager

Kegelrollenlager,
Blechkäfig

Anzeigen



Technische Eigenschaften

d	65 mm
D	140 mm
B	48 mm
C	39 mm
T	51 mm
d1	100,5 mm
a	34,5 mm
rs min	3 mm
r1s min	2,5 mm
e	0,35
Y2	1,74
Y0	0,96
Masse	3,66 kg
Referenz gemäß ISO355	T2GD065
Marke	NTN

Produktleistung

Dynamische Tragzahl, C	273 kN
Lebensdauerkoeffizient, A2	1
Statische Tragzahl, C0	350 kN
Ermüdungsgrenzbelastung, Cu	42,3 kN
Nlim (Öl)	3.700 Tr/min
Nlim (Fett)	2.800 Tr/min
Min Betriebstemperatur, Tmin	-40 °C
Max Betriebstemperatur, Tmax	120 °C
Käfig charakteristische Frequenz, FTF	0,41 Hz
Wälzkörper charakteristische Frequenz, BPFO	5,27 Hz
Außenring charakteristische Frequenz, BPFO	6,57 Hz
Innenring charakteristische Frequenz, BPFI	9,43 Hz

Definitionsempfehlungen der Umgebungsteile

da max	80 mm
db min	79 mm
Da min	117 mm
Da max	128 mm
Db min	130 mm
Ca min	4 mm
Cb min	12 mm
ra max	2,5 mm
r1a max	2 mm

Dynamisch äquivalente Belastung

$$P = X \cdot Fr + Y \cdot Fa$$

$Fa / Fr \leq e$		$Fa / Fr > e$	
X	Y	X	Y
1	0	0.4	Y2

Statisch äquivalente Belastung

$$Po = Xo \cdot Fr + Yo \cdot Fa$$

X_0	Y_0
0.5	Y0

Wenn $Po < Fr$, dann $Po = Fr$

Werte für e, Y2 und Y0 sind in obiger Tabelle.