



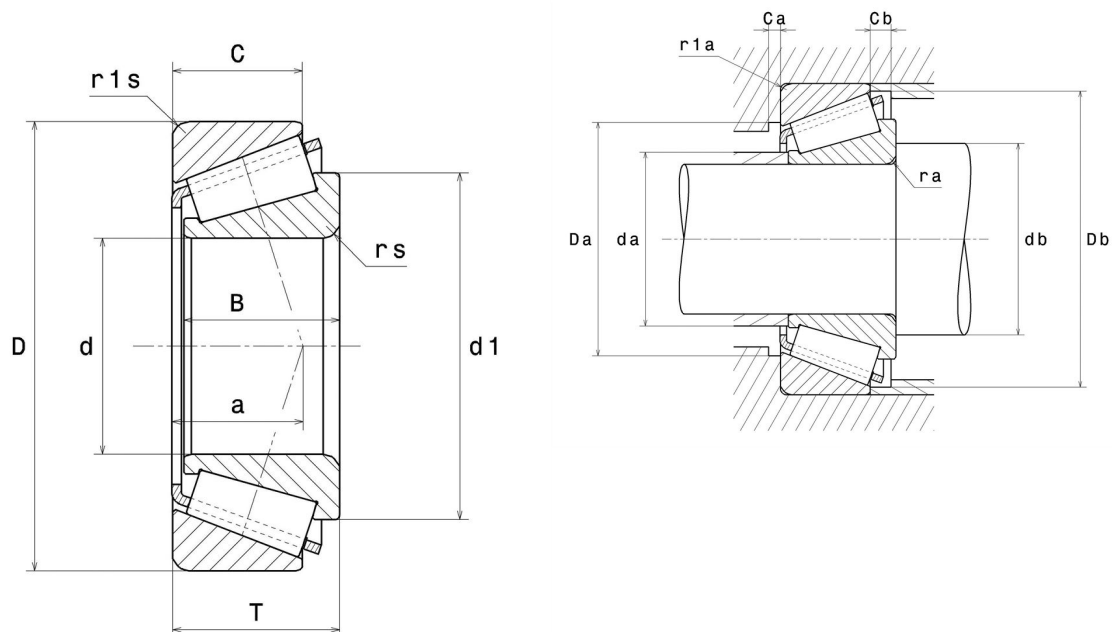
Technische Daten

32309U

Einreihige Kegelrollenlager

Kegelrollenlager,
Blechkäfig

Anzeigen



Technische Eigenschaften

d	45 mm
D	100 mm
B	36 mm
C	30 mm
T	38,25 mm
d1	71,5 mm
a	25,5 mm
rs min	2 mm
r1s min	1,5 mm
e	0,35
Y2	1,74
Y0	0,96
Masse	1,46 kg
Referenz gemäß ISO355	T2FD045
Marke	NTN

Produktleistung

Dynamische Tragzahl, C	154 kN
Lebensdauerkoeffizient, A2	1
Statische Tragzahl, C0	191 kN
Ermüdungsgrenzbelastung, Cu	23,3 kN
Nlim (Öl)	5.300 Tr/min
Nlim (Fett)	4.000 Tr/min
Min Betriebstemperatur, Tmin	-40 °C
Max Betriebstemperatur, Tmax	120 °C
Käfig charakteristische Frequenz, FTF	0,41 Hz
Wälzkörper charakteristische Frequenz, BPFO	5,28 Hz
Außenring charakteristische Frequenz, BPFO	6,57 Hz
Innenring charakteristische Frequenz, BPFI	9,43 Hz

Definitionsempfehlungen der Umgebungsteile

da max	56 mm
db min	55 mm
Da min	82 mm
Da max	91,5 mm
Db min	93 mm
Ca min	3 mm
Cb min	8 mm
ra max	2 mm
r1a max	1,5 mm

Dynamisch äquivalente Belastung

$$P = X \cdot Fr + Y \cdot Fa$$

$Fa / Fr \leq e$		$Fa / Fr > e$	
X	Y	X	Y
1	0	0.4	Y2

Statisch äquivalente Belastung

$$Po = Xo \cdot Fr + Yo \cdot Fa$$

Xo	Yo
0.5	Y0

Wenn $Po < Fr$, dann $Po = Fr$

Werte für e, Y2 und Y0 sind in obiger Tabelle.