



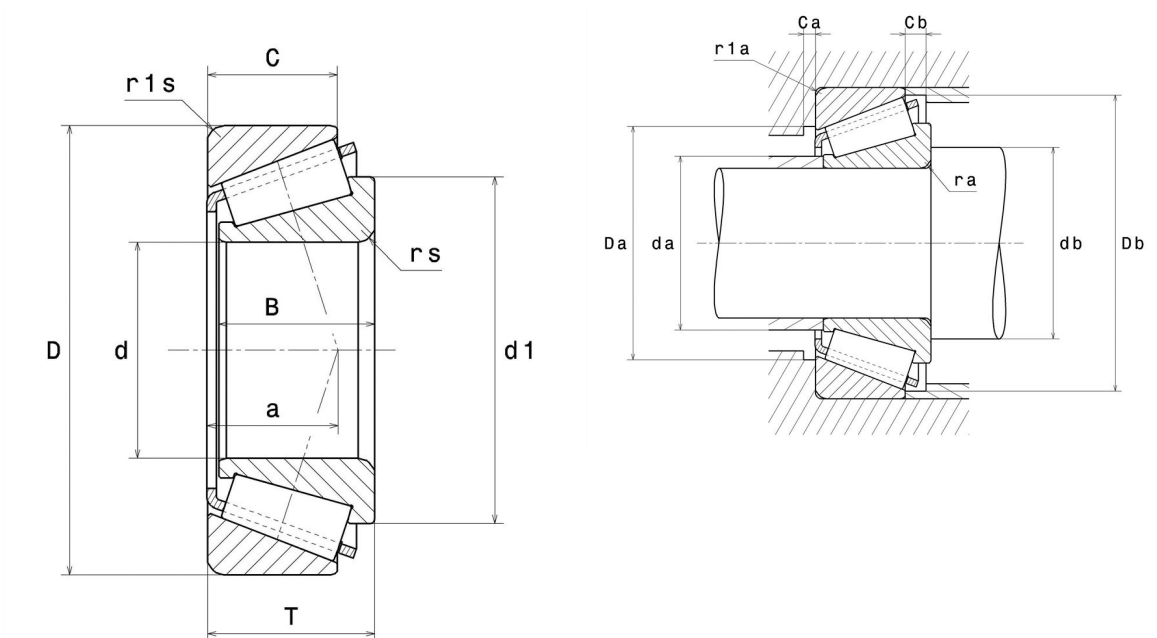
Technische Daten

32234U

Einreihige Kegelrollenlager

Kegelrollenlager,
Blechkäfig

Anzeigen



Technische Eigenschaften

d	170 mm
D	310 mm
B	86 mm
C	71 mm
T	91 mm
d1	240 mm
a	75 mm
rs min	5 mm
r1s min	4 mm
e	0,44
Y2	1,38
Y0	0,76
Masse	28,7 kg
Referenz gemäß ISO355	T4GD170
Marke	NTN

Produktleistung

Dynamische Tragzahl, C	1.000 kN
Lebensdauerkoeffizient, A2	1
Statische Tragzahl, C0	1.600 kN
Ermüdungsgrenzbelastung, Cu	150 kN
Nlim (Öl)	1.500 Tr/min
Nlim (Fett)	1.100 Tr/min
Min Betriebstemperatur, Tmin	-40 °C
Max Betriebstemperatur, Tmax	120 °C
Käfig charakteristische Frequenz, FTF	0,43 Hz
Wälzkörper charakteristische Frequenz, BPFO	6,9 Hz
Außenring charakteristische Frequenz, BPFO	8,63 Hz
Innenring charakteristische Frequenz, BPFI	11,37 Hz

Definitionsempfehlungen der Umgebungsteile

da max	201 mm
db min	192 mm
Da min	258 mm
Da max	292 mm
Db min	293 mm
Ca min	10 mm
Cb min	20 mm
ra max	4 mm
r1a max	3 mm

Dynamisch äquivalente Belastung

$$P = X \cdot Fr + Y \cdot Fa$$

$Fa / Fr \leq e$		$Fa / Fr > e$	
X	Y	X	Y
1	0	0.4	Y2

Statisch äquivalente Belastung

$$Po = Xo \cdot Fr + Yo \cdot Fa$$

X_0	Y_0
0.5	Y0

Wenn $Po < Fr$, dann $Po = Fr$

Werte für e, Y2 und Y0 sind in obiger Tabelle.