



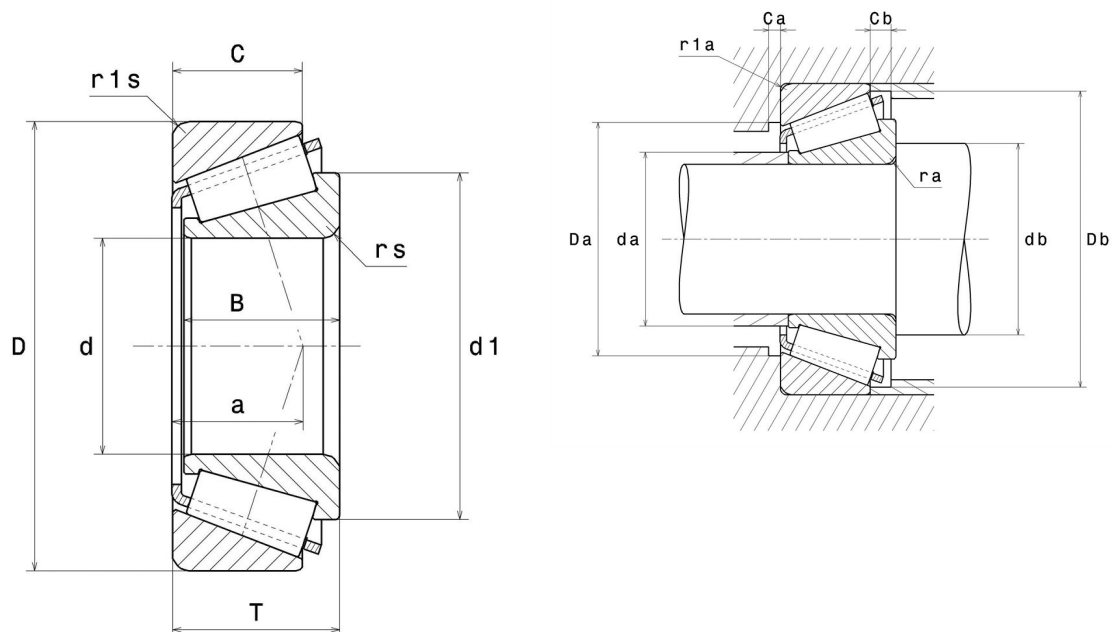
Technische Daten

32230U

Einreihige Kegelrollenlager

Kegelrollenlager,
Blechkäfig

Anzeigen



Technische Eigenschaften

d	150 mm
D	270 mm
B	73 mm
C	60 mm
T	77 mm
d1	207,5 mm
a	64,5 mm
rs min	4 mm
r1s min	3 mm
e	0,44
Y2	1,38
Y0	0,76
Masse	18,2 kg
Referenz gemäß ISO355	T4GD150
Marke	NTN

Produktleistung

Dynamische Tragzahl, C	700 kN
Lebensdauerkoeffizient, A2	1
Statische Tragzahl, C0	1.070 kN
Ermüdungsgrenzbelastung, Cu	105 kN
Nlim (Öl)	1.700 Tr/min
Nlim (Fett)	1.300 Tr/min
Min Betriebstemperatur, Tmin	-40 °C
Max Betriebstemperatur, Tmax	120 °C
Käfig charakteristische Frequenz, FTF	0,43 Hz
Wälzkörper charakteristische Frequenz, BPFO	6,9 Hz
Außenring charakteristische Frequenz, BPFO	8,2 Hz
Innenring charakteristische Frequenz, BPFI	10,8 Hz

Definitionsempfehlungen der Umgebungsteile

da max	170 mm
db min	168 mm
Da min	226 mm
Da max	256 mm
Db min	254 mm
Ca min	8 mm
Cb min	17 mm
ra max	3 mm
r1a max	2,5 mm

Dynamisch äquivalente Belastung

$$P = X \cdot Fr + Y \cdot Fa$$

$Fa / Fr \leq e$		$Fa / Fr > e$	
X	Y	X	Y
1	0	0.4	Y2

Statisch äquivalente Belastung

$$Po = Xo \cdot Fr + Yo \cdot Fa$$

X_0	Y_0
0.5	Y0

Wenn $Po < Fr$, dann $Po = Fr$

Werte für e, Y2 und Y0 sind in obiger Tabelle.