



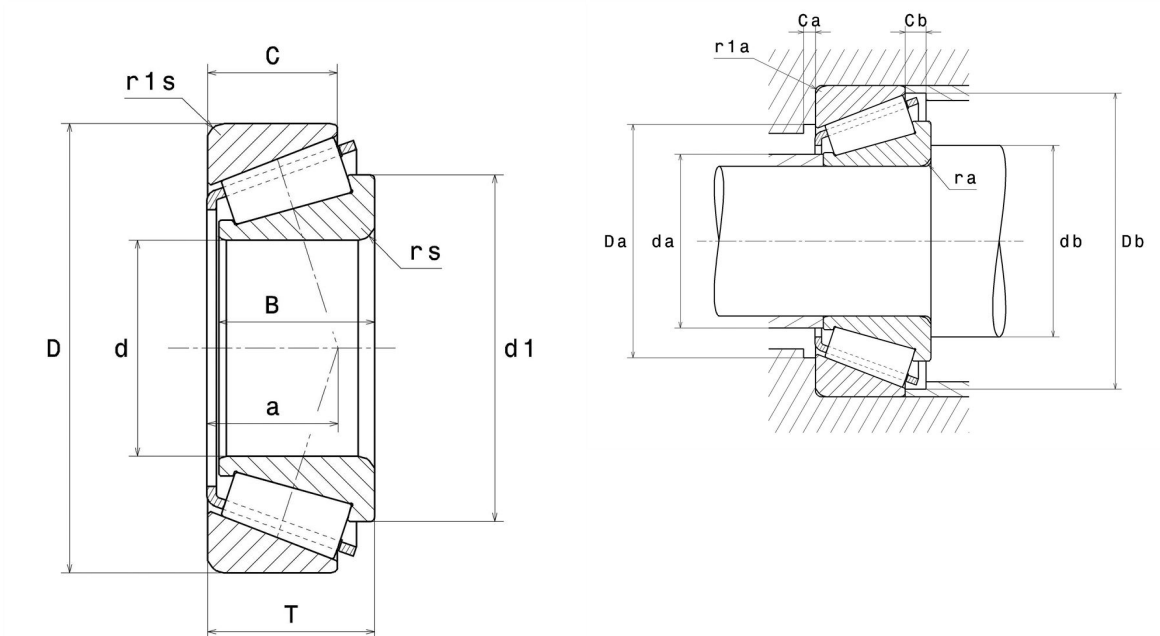
Technische Daten

32218U

Einreihige Kegelrollenlager

Kegelrollenlager,
Blechkäfig

Anzeigen



Technische Eigenschaften

| | |
|------------------------------|----------|
| d | 90 mm |
| D | 160 mm |
| B | 40 mm |
| C | 34 mm |
| T | 42,5 mm |
| d1 | 122,5 mm |
| a | 36 mm |
| rs min | 2,5 mm |
| r1s min | 2 mm |
| e | 0,42 |
| Y2 | 1,43 |
| Y0 | 0,79 |
| Masse | 3,49 kg |
| Referenz gemäß ISO355 | T3FC090 |
| Marke | NTN |

Produktleistung

| | |
|--|--------------|
| Dynamische Tragzahl, C | 262 kN |
| Lebensdauerkoeffizient, A2 | 1 |
| Statische Tragzahl, C0 | 360 kN |
| Ermüdungsgrenzbelastung, Cu | 41,2 kN |
| Nlim (Öl) | 3.000 Tr/min |
| Nlim (Fett) | 2.200 Tr/min |
| Min Betriebstemperatur, Tmin | -40 °C |
| Max Betriebstemperatur, Tmax | 120 °C |
| Käfig charakteristische Frequenz, FTF | 0,43 Hz |
| Wälzkörper charakteristische Frequenz, BPFO | 6,63 Hz |
| Außenring charakteristische Frequenz, BPFO | 8,58 Hz |
| Innenring charakteristische Frequenz, BPFI | 11,42 Hz |

Definitionsempfehlungen der Umgebungsteile

| | |
|----------------|--------|
| da max | 102 mm |
| db min | 102 mm |
| Da min | 138 mm |
| Da max | 150 mm |
| Db min | 152 mm |
| Ca min | 5 mm |
| Cb min | 8,5 mm |
| ra max | 2 mm |
| r1a max | 2 mm |

Dynamisch äquivalente Belastung

$$P = X \cdot Fr + Y \cdot Fa$$

| $Fa / Fr \leq e$ | | $Fa / Fr > e$ | |
|------------------|---|---------------|----|
| X | Y | X | Y |
| 1 | 0 | 0.4 | Y2 |

Statisch äquivalente Belastung

$$Po = Xo \cdot Fr + Yo \cdot Fa$$

| X_0 | Y_0 |
|-------|-------|
| 0.5 | Y0 |

Wenn $Po < Fr$, dann $Po = Fr$

Werte für e, Y2 und Y0 sind in obiger Tabelle.