



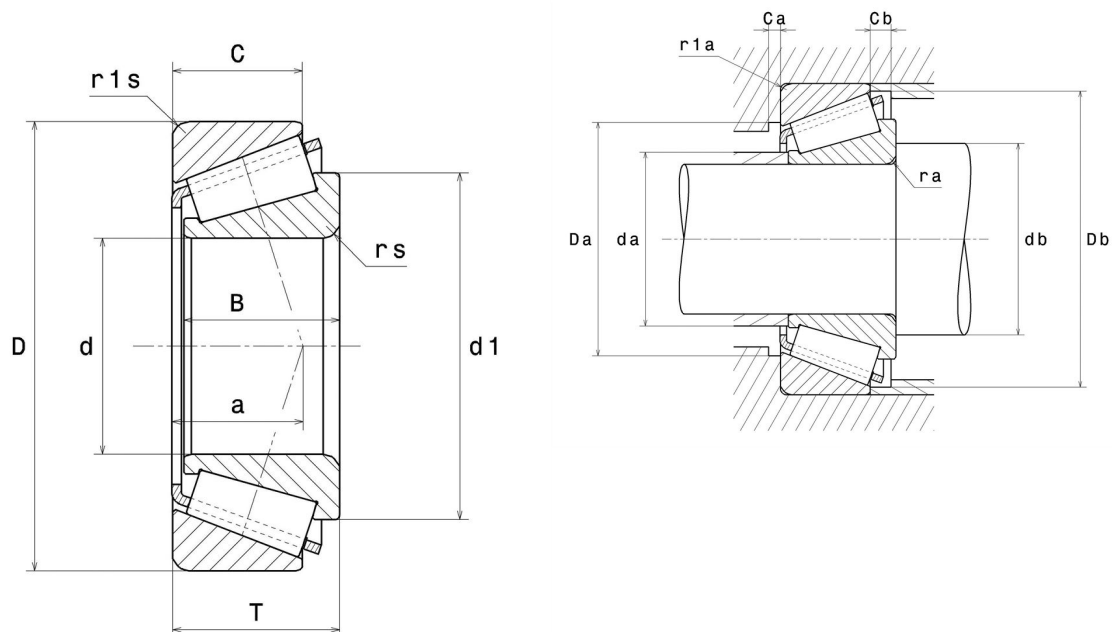
Technische Daten

32017XU

Einreihige Kegelrollenlager

Kegelrollenlager,
Blechkäfig

Anzeigen



Technische Eigenschaften

d	85 mm
D	130 mm
B	29 mm
C	22 mm
T	29 mm
d1	108,5 mm
a	28,5 mm
rs min	1,5 mm
r1s min	1,5 mm
e	0,44
Y2	1,36
Y0	0,75
Masse	1,35 kg
Referenz gemäß ISO355	T4CC085
Marke	NTN

Produktleistung

Dynamische Tragzahl, C	142 kN
Lebensdauerkoeffizient, A2	1
Statische Tragzahl, C0	224 kN
Ermüdungsgrenzbelastung, Cu	26,7 kN
Nlim (Öl)	3.500 Tr/min
Nlim (Fett)	2.600 Tr/min
Min Betriebstemperatur, Tmin	-40 °C
Max Betriebstemperatur, Tmax	120 °C
Käfig charakteristische Frequenz, FTF	0,45 Hz
Wälzkörper charakteristische Frequenz, BPFO	9,75 Hz
Außenring charakteristische Frequenz, BPFO	12,64 Hz
Innenring charakteristische Frequenz, BPFI	15,36 Hz

Definitionsempfehlungen der Umgebungsteile

da max	94 mm
db min	93,5 mm
Da min	117 mm
Da max	121,5 mm
Db min	125 mm
Ca min	6 mm
Cb min	7 mm
ra max	1,5 mm
r1a max	1,5 mm

Dynamisch äquivalente Belastung

$$P = X \cdot Fr + Y \cdot Fa$$

$Fa / Fr \leq e$		$Fa / Fr > e$	
X	Y	X	Y
1	0	0.4	Y2

Statisch äquivalente Belastung

$$Po = Xo \cdot Fr + Yo \cdot Fa$$

X_0	Y_0
0.5	Y0

Wenn $Po < Fr$, dann $Po = Fr$

Werte für e, Y2 und Y0 sind in obiger Tabelle.