



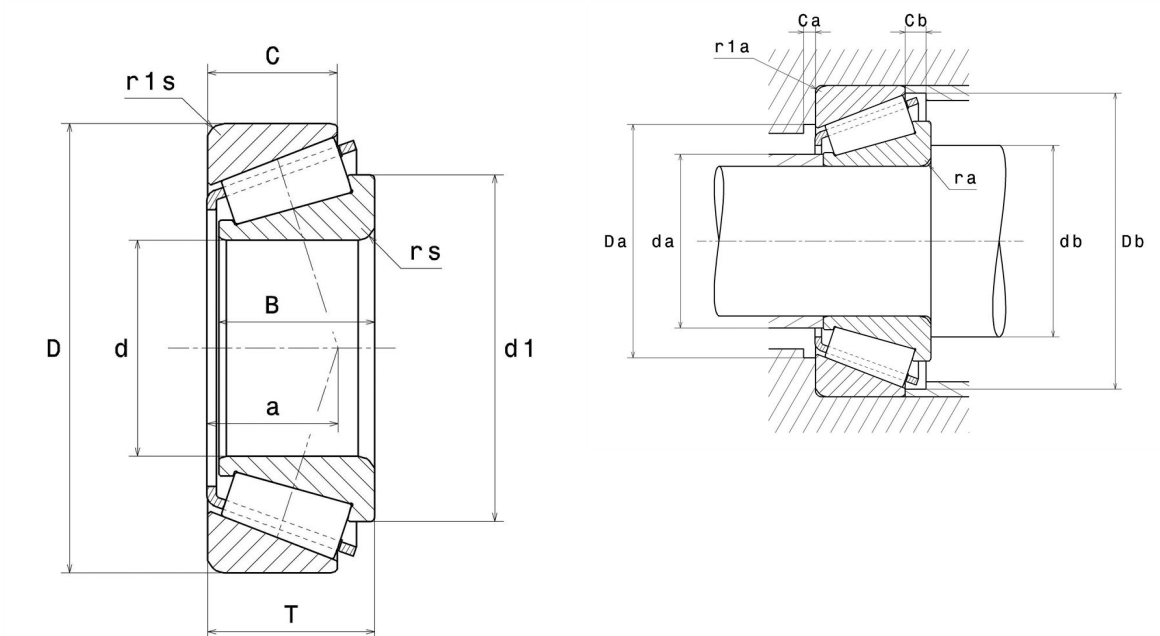
Technische Daten

32016XU

Einreihige Kegelrollenlager

Kegelrollenlager,
Blechkäfig

Anzeigen



Technische Eigenschaften

d	80 mm
D	125 mm
B	29 mm
C	22 mm
T	29 mm
d1	103,5 mm
a	27 mm
rs min	1,5 mm
r1s min	1,5 mm
e	0,42
Y2	1,42
Y0	0,78
Masse	1,28 kg
Referenz gemäß ISO355	T3CC080
Marke	NTN

Produktleistung

Dynamische Tragzahl, C	139 kN
Lebensdauerkoeffizient, A2	1
Statische Tragzahl, C0	216 kN
Ermüdungsgrenzbelastung, Cu	26,1 kN
Nlim (Öl)	3.700 Tr/min
Nlim (Fett)	2.800 Tr/min
Min Betriebstemperatur, Tmin	-40 °C
Max Betriebstemperatur, Tmax	120 °C
Käfig charakteristische Frequenz, FTF	0,45 Hz
Wälzkörper charakteristische Frequenz, BPFO	9,32 Hz
Außenring charakteristische Frequenz, BPFO	12,12 Hz
Innenring charakteristische Frequenz, BPFI	14,88 Hz

Definitionsempfehlungen der Umgebungsteile

da max	89 mm
db min	88,5 mm
Da min	112 mm
Da max	116,5 mm
Db min	120 mm
Ca min	6 mm
Cb min	7 mm
ra max	1,5 mm
r1a max	1,5 mm

Dynamisch äquivalente Belastung

$$P = X \cdot Fr + Y \cdot Fa$$

$Fa / Fr \leq e$		$Fa / Fr > e$	
X	Y	X	Y
1	0	0.4	Y2

Statisch äquivalente Belastung

$$Po = Xo \cdot Fr + Yo \cdot Fa$$

X_0	Y_0
0.5	Y0

Wenn $Po < Fr$, dann $Po = Fr$

Werte für e, Y2 und Y0 sind in obiger Tabelle.