



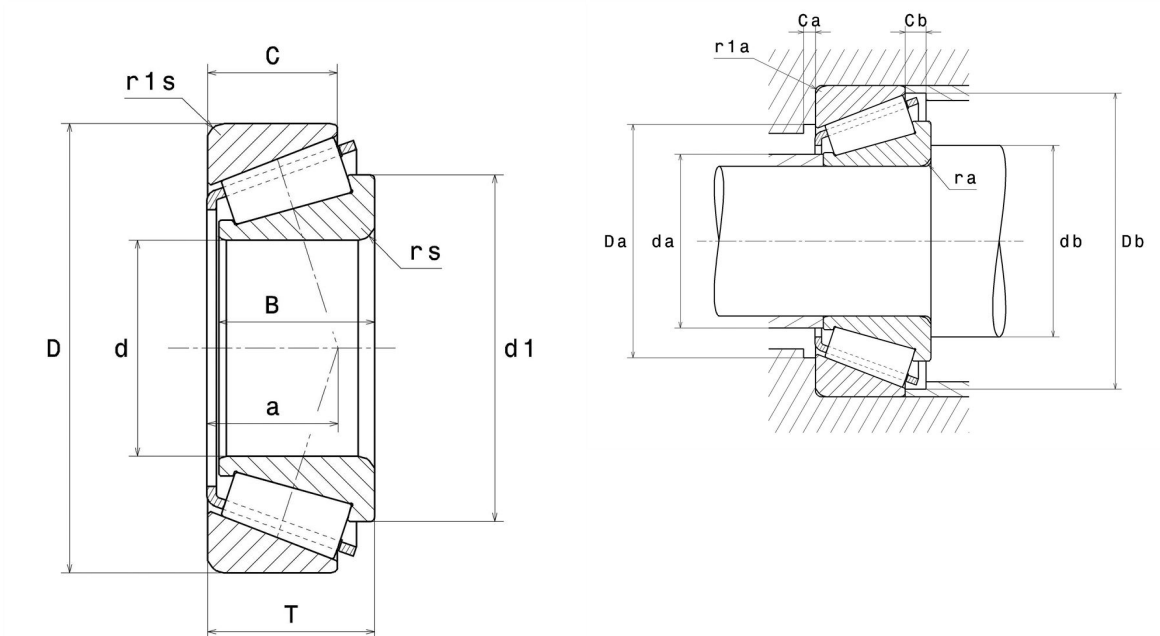
Technische Daten

32013XU

Einreihige Kegelrollenlager

Kegelrollenlager,
Blechkäfig

Anzeigen



Technische Eigenschaften

d	65 mm
D	100 mm
B	23 mm
C	17,5 mm
T	23 mm
d1	84 mm
a	22,5 mm
rs min	1,5 mm
r1s min	1,5 mm
e	0,46
Y2	1,31
Y0	0,72
Masse	0,63 kg
Referenz gemäß ISO355	T4CC065
Marke	NTN

Produktleistung

Dynamische Tragzahl, C	83 kN
Lebensdauerkoeffizient, A2	1
Statische Tragzahl, C0	128 kN
Ermüdungsgrenzbelastung, Cu	15,6 kN
Nlim (Öl)	4.600 Tr/min
Nlim (Fett)	3.400 Tr/min
Min Betriebstemperatur, Tmin	-40 °C
Max Betriebstemperatur, Tmax	120 °C
Käfig charakteristische Frequenz, FTF	0,45 Hz
Wälzkörper charakteristische Frequenz, BPFO	10,14 Hz
Außenring charakteristische Frequenz, BPFO	12,24 Hz
Innenring charakteristische Frequenz, BPFI	14,76 Hz

Definitionsempfehlungen der Umgebungsteile

da max	72 mm
db min	73,5 mm
Da min	90 mm
Da max	91,5 mm
Db min	97 mm
Ca min	4 mm
Cb min	5,5 mm
ra max	1,5 mm
r1a max	1,5 mm

Dynamisch äquivalente Belastung

$$P = X \cdot Fr + Y \cdot Fa$$

$Fa / Fr \leq e$		$Fa / Fr > e$	
X	Y	X	Y
1	0	0.4	Y2

Statisch äquivalente Belastung

$$Po = Xo \cdot Fr + Yo \cdot Fa$$

X_0	Y_0
0.5	Y0

Wenn $Po < Fr$, dann $Po = Fr$

Werte für e, Y2 und Y0 sind in obiger Tabelle.