



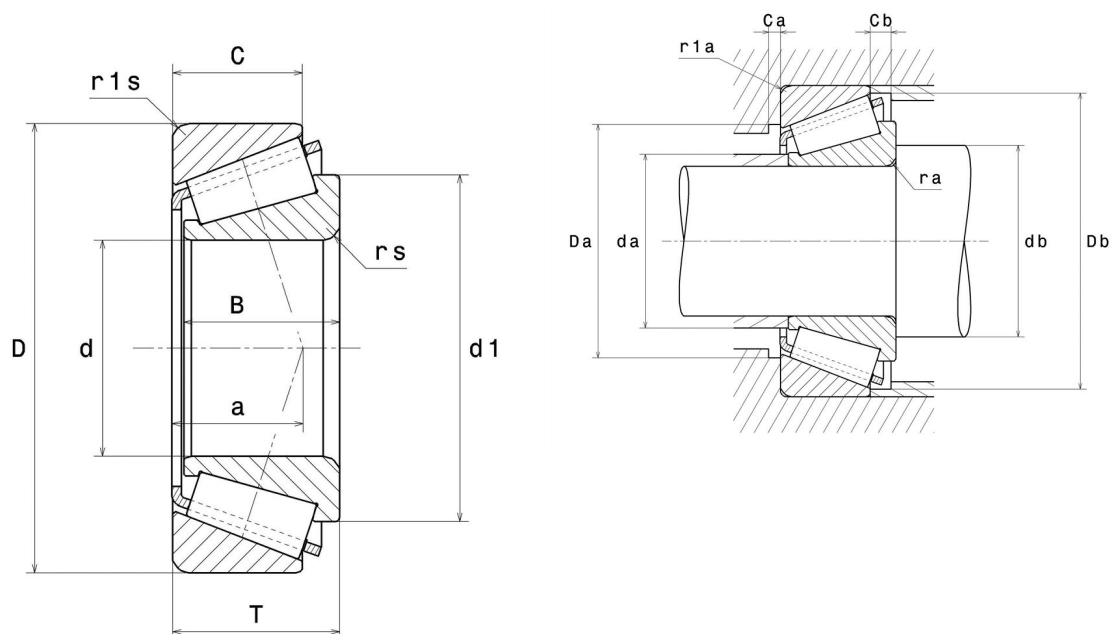
Technische Daten

30315U

Einreihige Kegelrollenlager

Kegelrollenlager,
Blechkäfig

Anzeigen



Technische Eigenschaften

d	75 mm
D	160 mm
B	37 mm
C	31 mm
T	40 mm
d1	114,5 mm
a	32 mm
rs min	3 mm
r1s min	2,5 mm
e	0,35
Y2	1,74
Y0	0,96
Masse	3,57 kg
Referenz gemäß ISO355	T2GB075
Marke	NTN

Produktleistung

Dynamische Tragzahl, C	255 kN
Lebensdauerkoeffizient, A2	1
Statische Tragzahl, C0	305 kN
Ermüdungsgrenzbelastung, Cu	35,2 kN
Nlim (Öl)	3.200 Tr/min
Nlim (Fett)	2.400 Tr/min
Min Betriebstemperatur, Tmin	-40 °C
Max Betriebstemperatur, Tmax	120 °C
Käfig charakteristische Frequenz, FTF	0,41 Hz
Wälzkörper charakteristische Frequenz, BPFO	5,27 Hz
Außenring charakteristische Frequenz, BPFO	6,57 Hz
Innenring charakteristische Frequenz, BPFI	9,43 Hz

Definitionsempfehlungen der Umgebungsteile

da max	95 mm
db min	89 mm
Da min	139 mm
Da max	148 mm
Db min	149 mm
Ca min	4 mm
Cb min	9 mm
ra max	2,5 mm
r1a max	2 mm

Dynamisch äquivalente Belastung

$$P = X \cdot Fr + Y \cdot Fa$$

$Fa / Fr \leq e$		$Fa / Fr > e$	
X	Y	X	Y
1	0	0.4	Y2

Statisch äquivalente Belastung

$$Po = Xo \cdot Fr + Yo \cdot Fa$$

X_0	Y_0
0.5	Y0

Wenn $Po < Fr$, dann $Po = Fr$

Werte für e, Y2 und Y0 sind in obiger Tabelle.