



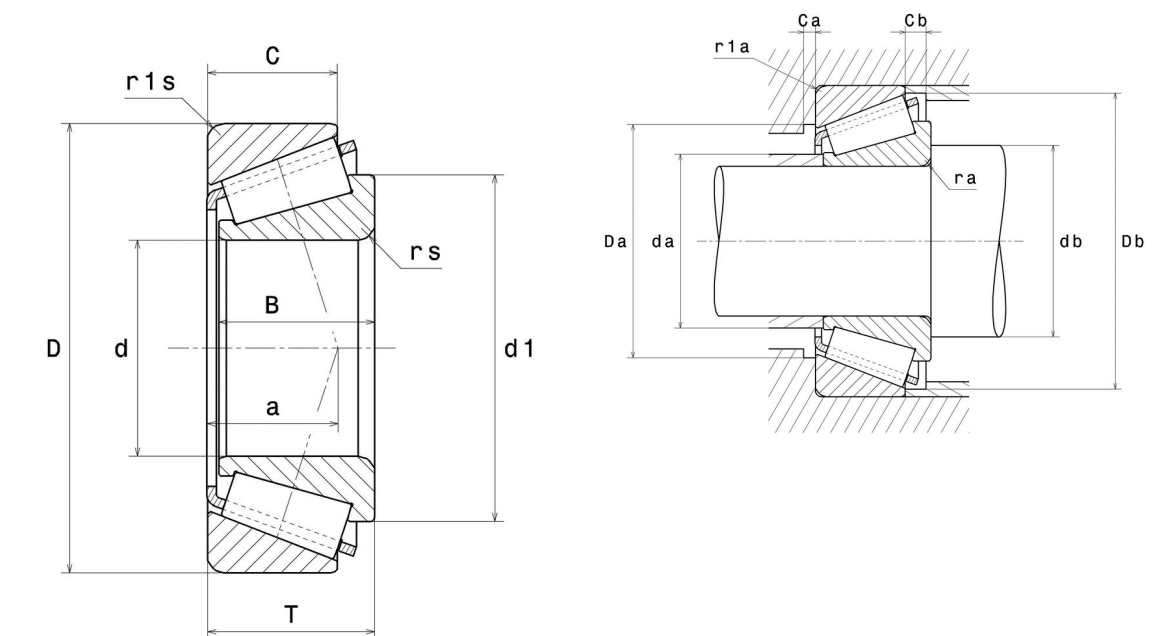
## Technische Daten

### 30312U

Einreihige Kegelrollenlager

Kegelrollenlager,  
Blechkäfig

## Anzeigen



## Technische Eigenschaften

<b>d</b>	60 mm
<b>D</b>	130 mm
<b>B</b>	31 mm
<b>C</b>	26 mm
<b>T</b>	33,5 mm
<b>d1</b>	93 mm
<b>a</b>	26,5 mm
<b>rs min</b>	3 mm
<b>r1s min</b>	2,5 mm
<b>e</b>	0,35
<b>Y2</b>	1,74
<b>Y0</b>	0,96
<b>Masse</b>	2,06 kg
<b>Referenz gemäß ISO355</b>	T2FB060
<b>Marke</b>	NTN

## Produktleistung

<b>Dynamische Tragzahl, C</b>	180 kN
<b>Lebensdauerkoeffizient, A2</b>	1
<b>Statische Tragzahl, C0</b>	210 kN
<b>Ermüdungsgrenzbelastung, Cu</b>	25,6 kN
<b>Nlim (Öl)</b>	4.000 Tr/min
<b>Nlim (Fett)</b>	3.000 Tr/min
<b>Min Betriebstemperatur, Tmin</b>	-40 °C
<b>Max Betriebstemperatur, Tmax</b>	120 °C
<b>Käfig charakteristische Frequenz, FTF</b>	0,41 Hz
<b>Wälzkörper charakteristische Frequenz, BPFO</b>	5,27 Hz
<b>Außenring charakteristische Frequenz, BPFO</b>	6,57 Hz
<b>Innenring charakteristische Frequenz, BPFI</b>	9,43 Hz

## Definitionsempfehlungen der Umgebungsteile

<b>da max</b>	77 mm
<b>db min</b>	74 mm
<b>Da min</b>	112 mm
<b>Da max</b>	118 mm
<b>Db min</b>	120 mm
<b>Ca min</b>	4 mm
<b>Cb min</b>	7,5 mm
<b>ra max</b>	2,5 mm
<b>r1a max</b>	2 mm

### Dynamisch äquivalente Belastung

$$P = X \cdot Fr + Y \cdot Fa$$

$Fa / Fr \leq e$		$Fa / Fr > e$	
X	Y	X	Y
1	0	0.4	Y2

### Statisch äquivalente Belastung

$$Po = Xo \cdot Fr + Yo \cdot Fa$$

$Xo$	$Yo$
0.5	Y0

Wenn  $Po < Fr$ , dann  $Po = Fr$

Werte für e, Y2 und Y0 sind in obiger Tabelle.