



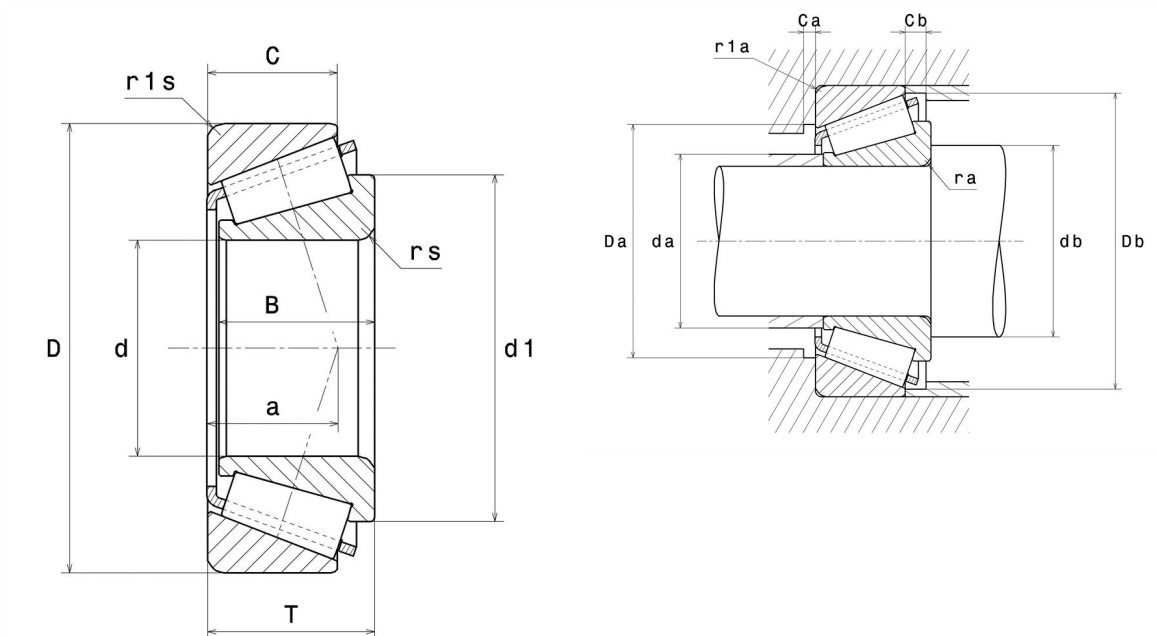
Technische Daten

30221U

Einreihige Kegelrollenlager

Kegelrollenlager,
Blechkäfig

Anzeigen



Technische Eigenschaften

d	105 mm
D	190 mm
B	36 mm
C	30 mm
T	39 mm
a	38 mm
rs min	2,5 mm
r1s min	2 mm
e	0,42
Y2	1,43
Y0	0,79
Masse	4,39 kg
Referenz gemäß ISO355	T3FB105
Marke	NTN

Produktleistung

Dynamische Tragzahl, C	287 kN
Lebensdauerkoeffizient, A2	1
Statische Tragzahl, C0	380 kN
Nlim (Öl)	2.500 Tr/min
Nlim (Fett)	1.900 Tr/min
Min Betriebstemperatur, Tmin	-40 °C
Max Betriebstemperatur, Tmax	120 °C

Definitionsempfehlungen der Umgebungsteile

da max	119 mm
db min	122 mm
Da max	178 mm
Db min	178 mm
ra max	2,5 mm
r1a max	2 mm

Berechnungskoeffizienten

Dynamisch äquivalente Belastung

$$P = X.Fr + Y.Fa$$

Fa / Fr ≤ e		Fa / Fr > e	
X	Y	X	Y
1	0	0.4	Y2

Statisch äquivalente Belastung

$$Po = Xo.Fr + Yo.Fa$$

Xo	Yo
0.5	Y0

Wenn $Po < Fr$, dann $Po = Fr$

Werte für e, Y2 und Y0 sind in obiger Tabelle.