



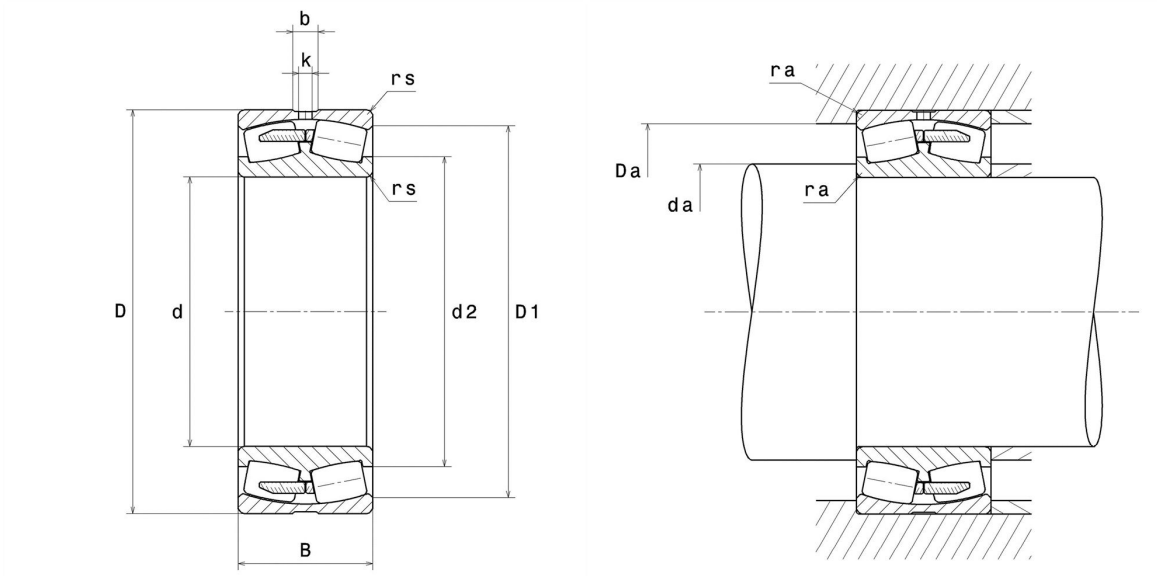
## Technische Daten

### 23960

Zweireihige Pendelrollenlager

Zweireihiges Pendelrollenlager mit asymmetrischen Rollen und zentralem Führungsbord, 2-teiliger massiver innenringgeführter Käfig, Nut und Schmierbohrungen im Außenring

## Anzeigen



## Technische Eigenschaften

<b>d</b>	300 mm
<b>D</b>	420 mm
<b>B</b>	90 mm
<b>rs min</b>	3 mm
<b>Anzahl der Schmierbohrungen</b>	8
<b>b</b>	14 mm
<b>k</b>	8 mm
<b>e</b>	0,2
<b>Y1</b>	3,34
<b>Y2</b>	4,98
<b>Y0</b>	3,27
<b>Radiallagerluftklasse</b>	CN
<b>Marke</b>	NTN

## Produktleistung

<b>Dynamische Tragzahl, C</b>	1.110 kN
<b>Statische Tragzahl, C0</b>	2.320 kN
<b>Ermüdungsgrenzbelastung, Cu</b>	198 kN
<b>Nref</b>	0 Tr/min
<b>Nlim</b>	0 Tr/min
<b>Min Betriebstemperatur, Tmin</b>	-40 °C
<b>Max Betriebstemperatur, Tmax</b>	120 °C
<b>Käfig charakteristische Frequenz, FTF</b>	0,46 Hz
<b>Wälzkörper charakteristische Frequenz, BPFO</b>	13,32 Hz
<b>Außenring charakteristische Frequenz, BPFO</b>	16,67 Hz
<b>Innenring charakteristische Frequenz, BPFI</b>	19,33 Hz

## Definitionsempfehlungen der Umgebungsteile

<b>da min</b>	312,4 mm
<b>Da max</b>	407,6 mm
<b>ra max</b>	2,5 mm

## Berechnungskoeffizienten

### Dynamisch äquivalente Belastung

$$P = X \cdot Fr + Y \cdot Fa$$

Fa / Fr ≤ e		Fa / Fr > e	
X	Y	X	Y
1	Y1	0.67	Y2

### Statisch äquivalente Belastung

$$P_0 = X_0 \cdot Fr + Y_0 \cdot Fa$$

X <sub>0</sub>	Y <sub>0</sub>
1	Y <sub>0</sub>

Werte für e, Y1, Y2 und Y0 sind in obiger Tabelle.