



Technische Daten

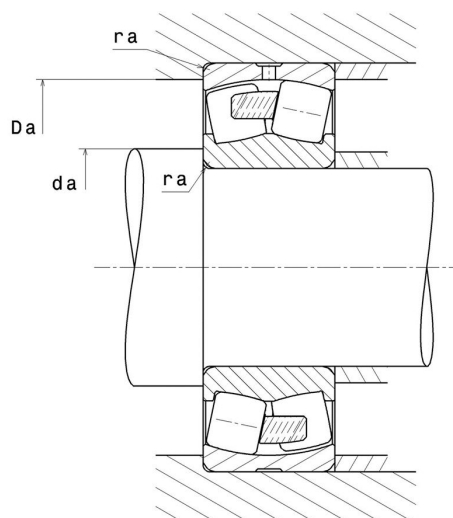
23948EMD1C3

Zweireihige Pendelrollenlager

Zweireihiges Pendelrollenlager, Massivkufig, Nut und Schmierbohrungen im Auenring

ULTAGE

Anzeigen



Technische Eigenschaften

d	240 mm
D	320 mm
B	60 mm
d2	262 mm
D1	301 mm
rs min	2,1 mm
Anzahl der Schmierbohrungen	4
b	9 mm
k	5 mm
e	0,15
Y1	4,4
Y2	6,56
Y0	4,31
Radiallagerluftklasse	C3
Marke	NTN

Produktleistung

Dynamische Tragzahl, C	815 kN
Statische Tragzahl, C0	1.190 kN
Ermüdungsgrenzbelastung, Cu	129 kN
Nref	0 Tr/min
Nlim	0 Tr/min
Min Betriebstemperatur, Tmin	-40 °C
Max Betriebstemperatur, Tmax	200 °C
Käfig charakteristische Frequenz, FTF	0,46 Hz
Wälzkörper charakteristische Frequenz, BPFO	14,05 Hz
Außenring charakteristische Frequenz, BPFO	17,66 Hz
Innenring charakteristische Frequenz, BPFI	20,34 Hz

Definitionsempfehlungen der Umgebungsteile

da min	250,2 mm
Da max	309,8 mm
ra max	2 mm

Berechnungskoeffizienten

Dynamisch äquivalente Belastung

$$P = X \cdot Fr + Y \cdot Fa$$

Fa / Fr ≤ e		Fa / Fr > e	
X	Y	X	Y
1	Y1	0.67	Y2

Statisch äquivalente Belastung

$$P_0 = X_0 \cdot Fr + Y_0 \cdot Fa$$

X ₀	Y ₀
1	Y ₀

Werte für e, Y1, Y2 und Y0 sind in obiger Tabelle.