



## Technische Daten

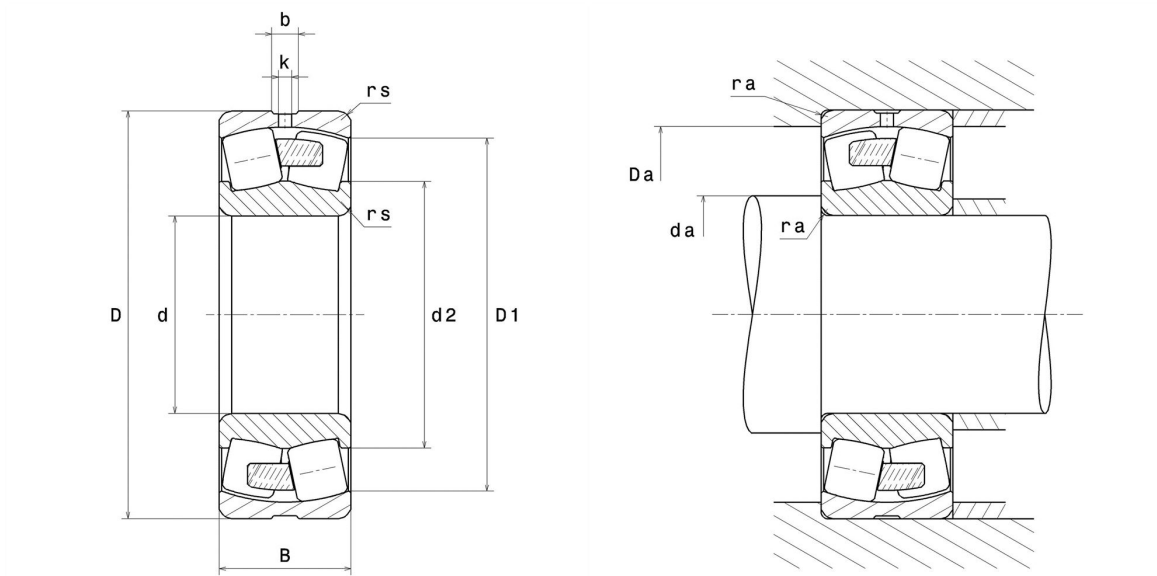
### 23940EMD1

Zweireihige Pendelrollenlager

Zweireihiges Pendelrollenlager, Massivkufig, Nut und Schmierbohrungen im Auenring

# ULTAGE

## Anzeigen



## Technische Eigenschaften

<b>d</b>	200 mm
<b>D</b>	280 mm
<b>B</b>	60 mm
<b>rs min</b>	2,1 mm
<b>Anzahl der Schmierbohrungen</b>	4
<b>b</b>	9 mm
<b>k</b>	5 mm
<b>e</b>	0,18
<b>Y1</b>	3,76
<b>Y2</b>	5,59
<b>Y0</b>	3,67
<b>Radiallagerluftklasse</b>	CN
<b>Marke</b>	NTN

## Produktleistung

<b>Dynamische Tragzahl, C</b>	766 kN
<b>Statische Tragzahl, C0</b>	1.190 kN
<b>Ermüdungsgrenzbelastung, Cu</b>	102 kN
<b>Nref</b>	0 Tr/min
<b>Nlim</b>	0 Tr/min
<b>Min Betriebstemperatur, Tmin</b>	-40 °C
<b>Max Betriebstemperatur, Tmax</b>	200 °C
<b>Käfig charakteristische Frequenz, FTF</b>	0,46 Hz
<b>Wälzkörper charakteristische Frequenz, BPFO</b>	12,08 Hz
<b>Außenring charakteristische Frequenz, BPFO</b>	15,15 Hz
<b>Innenring charakteristische Frequenz, BPFI</b>	17,85 Hz

## Definitionsempfehlungen der Umgebungsteile

<b>da min</b>	210,2 mm
<b>Da max</b>	269,8 mm
<b>ra max</b>	2 mm

## Berechnungskoeffizienten

### Dynamisch äquivalente Belastung

$$P = X \cdot Fr + Y \cdot Fa$$

Fa / Fr ≤ e		Fa / Fr > e	
X	Y	X	Y
1	Y1	0.67	Y2

### Statisch äquivalente Belastung

$$P_0 = X_0 \cdot Fr + Y_0 \cdot Fa$$

X <sub>0</sub>	Y <sub>0</sub>
1	Y0

Werte für e, Y1, Y2 und Y0 sind in obiger Tabelle.