



Technische Daten

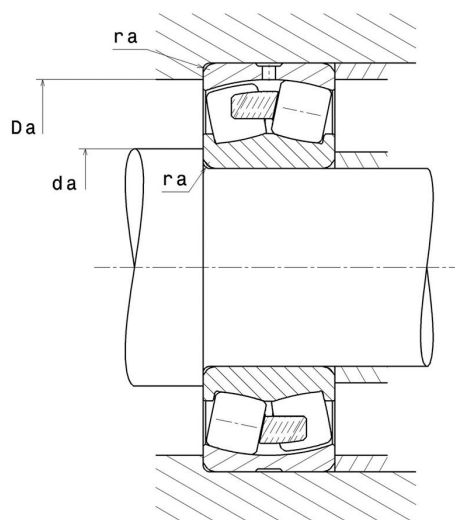
23936EMD1

Zweireihige Pendelrollenlager

Zweireihiges Pendelrollenlager, Massivkufig, Nut und Schmierbohrungen im Auenring

ULTAGE

Anzeigen



Technische Eigenschaften

d	180 mm
D	250 mm
B	52 mm
rs min	2 mm
Anzahl der Schmierbohrungen	4
b	9 mm
k	5 mm
e	0,17
Y1	3,9
Y2	5,81
Y0	3,81
Radiallagerluftklasse	CN
Marke	NTN

Produktleistung

Dynamische Tragzahl, C	573 kN
Statische Tragzahl, C0	869 kN
Ermüdungsgrenzbelastung, Cu	81,4 kN
Nref	0 Tr/min
Nlim	0 Tr/min
Min Betriebstemperatur, Tmin	-40 °C
Max Betriebstemperatur, Tmax	200 °C
Käfig charakteristische Frequenz, FTF	0,46 Hz
Wälzkörper charakteristische Frequenz, BPFO	12,45 Hz
Außenring charakteristische Frequenz, BPFO	15,19 Hz
Innenring charakteristische Frequenz, BPFI	17,81 Hz

Definitionsempfehlungen der Umgebungsteile

da min	188,8 mm
Da max	241,2 mm
ra max	2 mm

Berechnungskoeffizienten

Dynamisch äquivalente Belastung

$$P = X \cdot Fr + Y \cdot Fa$$

Fa / Fr ≤ e		Fa / Fr > e	
X	Y	X	Y
1	Y1	0.67	Y2

Statisch äquivalente Belastung

$$P_0 = X_0 \cdot Fr + Y_0 \cdot Fa$$

X ₀	Y ₀
1	Y ₀

Werte für e, Y1, Y2 und Y0 sind in obiger Tabelle.